

**CARSON**  
MODEL SPORT

**ROCK  
WARRIOR**  
*SOLID SWORD POWER*

**X10ET Chassis**

Ⓓ Betriebsanleitung Seite 2 - 11

ⒼⒷ Instruction Manual Page 12 - 21



CARSON X10ET Rock Warrior 50 040 4038

## Sehr geehrter Kunde

Wir beglückwünschen Sie zum Kauf Ihres CARSON RC-Modellautos, das nach dem heutigen Stand der Technik gefertigt wurde.

Da wir stets um Weiterentwicklung und Verbesserung unserer Produkte bemüht sind, behalten wir uns eine Änderung in technischer Hinsicht und in Bezug auf Ausstattung, Materialien und Design jederzeit und ohne Ankündigung vor.

Aus geringfügigen Abweichungen des Ihnen vorliegenden Produktes gegenüber Daten und Abbildungen dieser Anleitung können daher keinerlei Ansprüche abgeleitet werden.

## Garantiebedingungen

Für dieses Produkt leistet CARSON eine Garantie von 24 Monaten betreffend Fehler bei der Herstellung in Bezug auf Material und Fertigung bei normalem Gebrauch ab dem Kauf beim autorisierten Fachhändler. Im Falle eines Defekts während der Garantiezeit bringen Sie das Modell zusammen mit dem Kaufbeleg zu Ihrem Fachhändler.

CARSON wird nach eigener Entscheidung, falls nicht anders im Gesetz vorgesehen:

- (a) Den Defekt durch Reparatur kostenlos in Bezug auf Material und Arbeit beheben;
- (b) Das Produkt durch ein gleichartiges oder im Aufbau ähnliches ersetzen; oder
- (c) Den Kaufpreis erstatten.

Alle ersetzten Teile und Produkte, für die Ersatz geleistet wird, werden zum Eigentum von CARSON. Im Rahmen der Garantieleistungen dürfen neue oder wiederaufbereitete Teile verwendet werden.

Auf reparierte oder ersetzte Teile gilt eine Garantie für die Restlaufzeit der ursprünglichen Garantiefrist. Nach Ablauf der Garantiefrist vorgenommene Reparaturen oder gelieferte Ersatzteile werden in Rechnung gestellt.

## Konformitätserklärung

Hiermit erklärt Dickie-Tamiya GmbH & Co. KG, dass sich dieses Modell einschließlich Fernsteueranlage in Übereinstimmung mit den grundlegenden Anforderungen folgender EG-Richtlinien: 98/37EG für Maschinen und 89/336/EWG über die elektromagnetische Verträglichkeit und den anderen relevanten Vorschriften der Richtlinie 1999/5/EG (R&TTE) befindet.

Die Original-Konformitätserklärung kann angefordert werden:

Dickie-Tamiya GmbH & Co. KG • Werkstraße 1 • D-90765 Fürth • Germany

Diese Bedienungs- und Montageanleitung ist Bestandteil des Produkts. Bei Nichtbeachtung der Bedienungsanleitung und der enthaltenen Sicherheitsanweisungen erlischt der Garantieanspruch.

Bewahren Sie diese Anleitung zum Nachlesen und für die eventuelle Weitergabe des Modells an Dritte auf.

## Von der Garantie ausgeschlossen sind:

- Beschädigung oder Ausfall durch Nichtbeachten der Sicherheitsanweisungen oder der Bedienungsanleitung, höhere Gewalt, Unfall, fehlerhafte oder außergewöhnliche Beanspruchung, fehlerhafte Handhabung, eigenmächtige Veränderungen, Blitzschlag oder anderer Einfluss von Hochspannung oder Strom.
- Schäden, die durch den Verlust der Kontrolle über Ihr Fahrzeug entstehen
- Reparaturen, die nicht durch einen autorisierten CARSON Service durchgeführt wurden
- Verschleißteile wie etwa Sicherungen und Batterien
- Rein optische Beeinträchtigungen
- Transport-, Versand- oder Versicherungskosten
- Kosten für die Entsorgung des Produkts sowie Einrichten und vom Service vorgenommene Einstell- und Wiedereinrichtungsarbeiten.

Durch diese Garantie erhalten Sie spezielle Rechte, darüber hinaus ist auch eine von Land zu Land verschiedene Geltendmachung anderer Ansprüche denkbar.



Bedeutung des Symbols auf dem Produkt, der Verpackung oder Gebrauchsanleitung: Elektrogeräte sind Wertstoffe und gehören am Ende der Laufzeit nicht in den Hausmüll! Helfen Sie uns bei Umweltschutz und Ressourcenschonung und geben Sie dieses Gerät bei den entsprechenden Rücknahmestellen ab. Fragen dazu beantwortet Ihnen die für Abfallbeseitigung zuständige Organisation oder Ihr Fachhändler.



Im Lieferumfang sind Alkaline Batterien enthalten. Die Batterien sind nicht wieder aufladbar.

Entsorgen Sie Ihre leeren Batterien/Akkus nicht im Hausmüll. Entsorgen Sie die Batterien gemäß den geltenden Vorschriften bei den dafür vorgesehenen Sammelstellen.

**Wir wünschen Ihnen viel Spaß mit Ihrem CARSON Modellauto und jederzeit gute Fahrt!**

**Vor dem Gebrauch Ihres neuen Modells lesen Sie bitte dieses Handbuch sorgfältig durch!**

## Inhalt

Vorwort .....	2	d. Laden des Fahrakkus.....	8
Lieferumfang.....	3	e. Einbau des Fahrakkus .....	8
Sicherheitsanweisungen .....	4	f. Einschalten der RC-Anlage.....	9
Optionales Zubehör .....	5	g. Steuerung des Models.....	10
Für den Zusammenbau erforderliches Werkzeug.....	6	h. Fehlersuchtafel .....	11
a. Chassis.....	6	Montageanleitung.....	22
b. Abnehmen der Karosserie .....	7	Ersatzteile.....	42
c. Einbau der Antenne .....	7		

## Lieferumfang



Chassis mit Karosserie

Sender

## D **Sicherheitsanweisungen**

### **Funkferngesteuerte Modelle sind kein Spielzeug, ihre Bedienung muss schrittweise erlernt werden.**

- Kinder unter 14 Jahren sollten das Modell nur unter Aufsicht von Eltern in Betrieb nehmen.

Das Fahren von ferngesteuerten Modellautos ist ein faszinierendes Hobby, das jedoch mit der nötigen Vorsicht und Rücksichtnahme betrieben werden muss. Ein ferngesteuertes Modellauto kann in

einem unkontrollierten Fahrzustand erhebliche Beschädigungen und Verletzungen verursachen, für die Sie als Betreiber haftbar sind.

Vergewissern Sie sich bei Ihrer Versicherung, ob Sie beim Ausüben Ihres Hobbys versichert sind.

### **Nur ein einwandfrei zusammengebautes Modell wird erwartungsgemäß funktionieren und reagieren.**

Improvisieren Sie niemals mit untauglichen Hilfsmitteln, sondern verwenden Sie im Bedarfsfall nur Originalersatzteile.

Auch bei einem vormontierten Modell sollten Sie alle Verbindungen auf exakten und festen Sitz kontrollieren.

### **Fahren Sie niemals, ohne sich von den folgenden Punkten überzeugt zu haben:**

- Fahrakku und Senderakku müssen vollständig geladen sein.
- Überprüfen Sie vor dem Start die Funkreichweite.
- Überprüfen Sie das ordnungsgemäße Ansprechen der Servos auf die Steuersignale.
- Alle Funktionsteile des Fahrzeugs sind in einwandfreiem Zustand und überprüft.
- Sämtliche Schrauben sind auf festen Sitz überprüft.
- Es ist kein RC- oder anderer Sender in der Nähe in Betrieb, der Funkstörungen verursachen könnte.

Störsignale auf gleicher Frequenz können bewirken, dass Sie die Kontrolle über Ihr Modell verlieren.

### **Schalten Sie immer zuerst den Sender ein, um zu vermeiden, dass der Empfänger unkontrolliert auf ein fremdes Funksignal reagiert.**

Bei gleichzeitigem Betrieb mehrerer Fahrzeuge darf das Modell nur auf einer freien Frequenz betrieben werden.

### **Schalten Sie nach Beendigung des Fahrbetriebes zuerst den Empfänger, dann den Sender aus.**

- Fahren Sie auch nicht unter Hochspannungsleitungen oder Funkmasten oder bei Gewitter!
- Atmosphärische Störungen können die Signale Ihres Fernstellers beeinflussen.
- Die Elektrik des Modells ist nicht wasserdicht. Fahren Sie deshalb nicht bei Regen, Schnee, durch Pfützen oder nasses Gras.
- Das ferngesteuerte Modell darf nur auf geeignetem Gelände und nicht auf öffentlichen Verkehrsflächen betrieben werden.
- Nicht in der Nähe von Personen und Tieren fahren!
- Fahren Sie nicht, wenn sie übermüdet oder anderweitig in Ihrer Reaktionsfähigkeit beeinträchtigt sind.
- Halten Sie immer direkten Sichtkontakt zum Modell.
- Fahren sie das Modell nur mit ordnungsgemäß angebrachter Karosserie.
- Das Modell hat Teile, die sich im Betrieb erhitzen, z. B. der Motor. Die Berührung dieser Teile während des Betriebs kann zu Verletzungen führen.
- Achten Sie auf Ladezustandsanzeige Ihres Senders.
- Mit halbleeren Akkus können sie die Kontrolle über das Modell verlieren.
- Mischen Sie im Sender niemals volle Akkus / Batterien mit halbleeren oder Akkus unterschiedlicher Kapazität.
- Versuchen Sie nie, Trockenbatterien zu laden.

### **Bei längerem Nichtgebrauch ist der Fahrakku unbedingt zu entfernen.**



## Zum Schluss

Bitte lesen Sie diese Betriebsanleitung sorgfältig durch, bevor Sie irgendwelche Arbeiten beginnen.

Nach jeder Fahrt sollten Sie die wichtigsten Bauteile und Verbindungen überprüfen. Eine einzige gelockerte Schraube kann ausreichen, um Ihr Modell in eine gefährliche Situation geraten zu lassen! Warten Sie Ihr Modell regelmäßig und wechseln Sie defekte oder abgenutzte Bauteile gegen Original-Ersatzteile aus.

**Wir wünschen Ihnen viel Spaß mit Ihrem  
CARSON-Modellauto und jederzeit gute Fahrt!**

D

## Optionales Zubehör

Für den Sender: 50 060 9002  
4 Stück Mignonakkus  
1600 mAh



Für den Sender: 50 060 9000  
4 Stück Mignonakkus  
2300 mAh



**oder**

50 060 6045 Expert Charger 3  
mit LiPo-Funktion



50 001 3629 Ladekabel  
für Sender



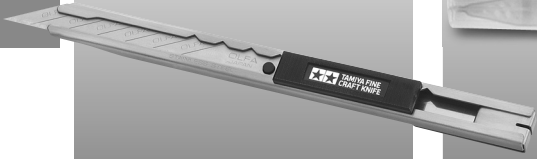
50 060 8024 Akku  
7,2 V/ 3500 mAh



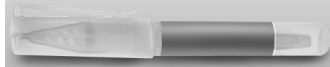
D

## Für den Zusammenbau erforderliches Werkzeug

Modellbaumesser 30 007 4053



Sekundenkleber 30 005 3339



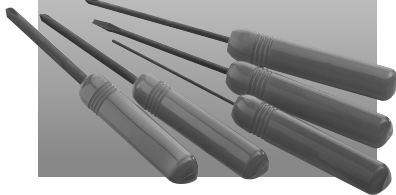
Spitzzange 30 007 4034



Schere 30 001 3305



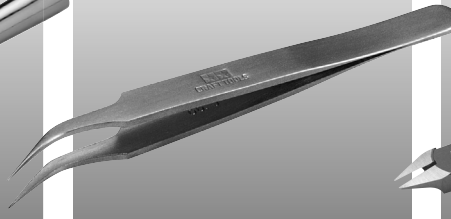
Kreuzschlitz-Schraubendreher  
(klein und groß) und  
Inbusschlüssel  
1,5 / 2 / 2,5 mm 30 007 4023



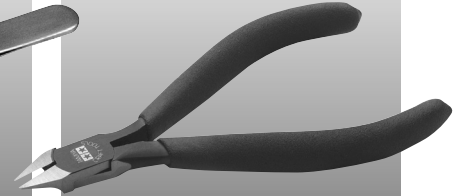
Kreuzschlüssel 50 090 5065



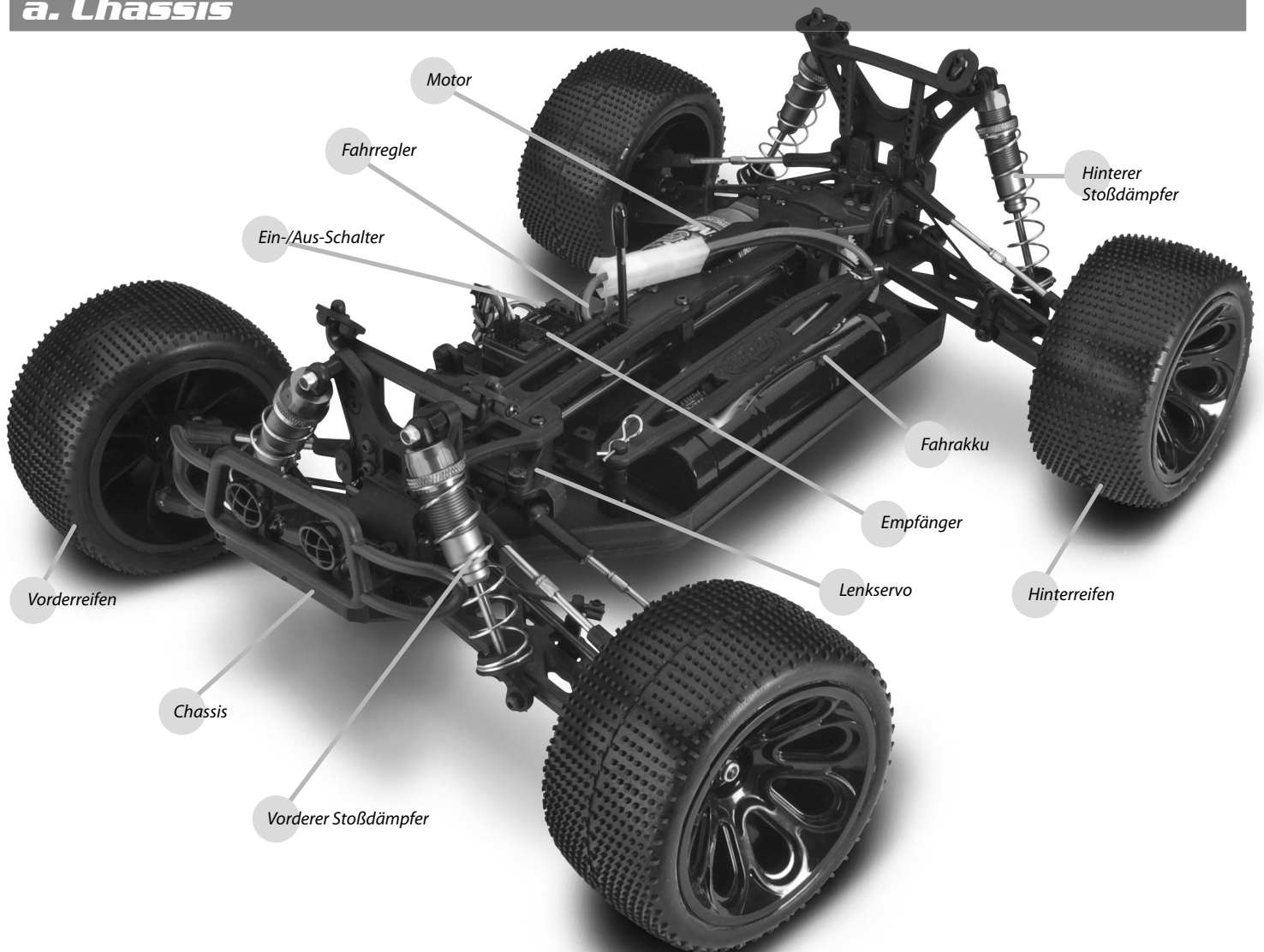
Pinzette 30 007 4003



Seitenschneider 30 007 4035



## a. Chassis



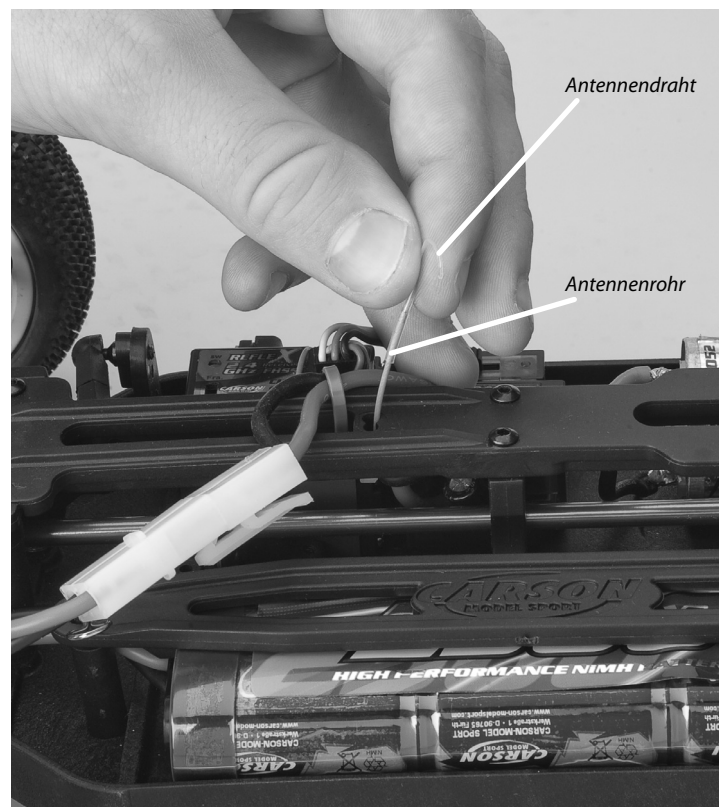
## ***b. Abnehmen der Karosserie***

- Ziehen Sie die Karosseriesplinte heraus und
- Nehmen Sie die Karosserie ab.



## ***c. Einbau der Antenne***

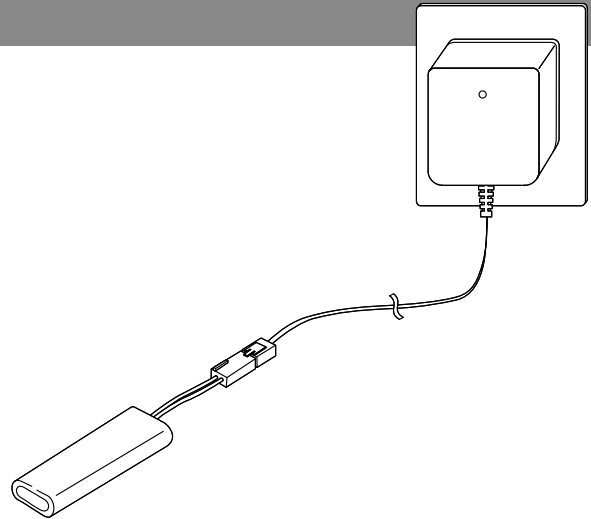
- Fädeln Sie den Antennendraht durch das Antennenrohr.



**D** *d. Laden des Fahrakkus*

**Achtung:**

Verwenden Sie zum Laden des Nickel Metall Hydrid Akkus nur das im Lieferumfang enthaltene Ladegerät.



*e. Einbau des Fahrakkus*

- 1 Legen Sie den Akku ein.
- 2 Setzen Sie die Abdeckung auf und
- 3 Fixieren Sie mit den Splinten.

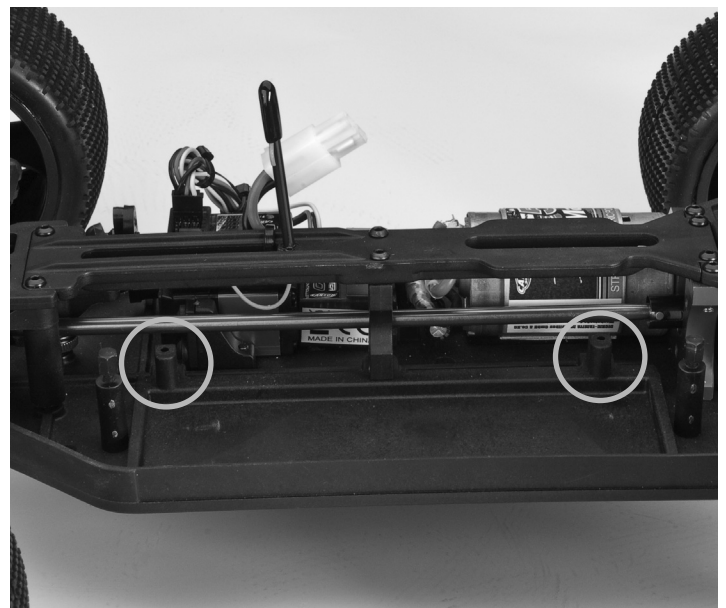
**Hinweis**

- Trocken-Batterien sind nicht wiederaufladbar.
- Wiederaufladbare Akkus müssen vor dem Aufladen aus dem Modell genommen werden.
- Laden nur unter Aufsicht eines Erwachsenen.
- Beim einlegen der Akkus/Batterien auf die richtige Polarität achten.
- Leere Batterien/Akkus immer nach Gebrauch aus dem Modell entfernen.
- Die Anschlusskabel dürfen nicht kurzgeschlossen werden.
- Bitte überprüfen Sie regelmäßig die Elektronik oder Akkus, Ladegerät, Anschlussstecker, Kabel, Gehäuse und andere Teile auf Schäden.



**Achtung!**

Soll das Modell mit einem größeren Akku betrieben werden (Beispielsweise 7,2 V/ 3500 mAh) so müssen die beiden Arretierungsposten entfernt werden (siehe Abbildung rechts).



## f. Einschalten der RC-Anlage

### ACHTUNG!

Immer zuerst den  
Sender einschalten!



**ON**

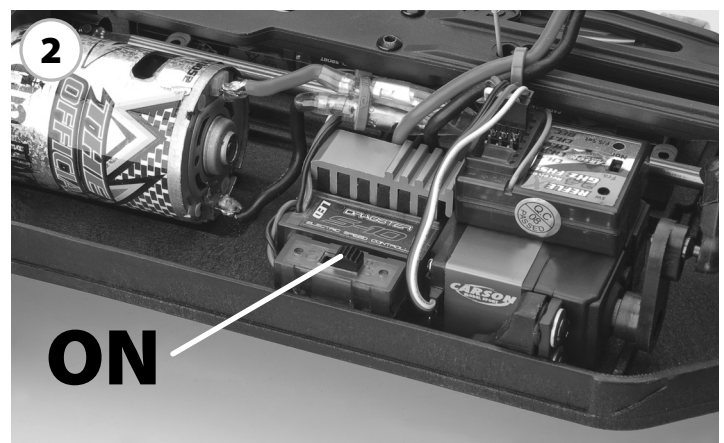


D

- 1 Schließen Sie den Fahrakku an.
- 2 Schalten Sie den Empfänger ein.
- 3 Setzen Sie die Karosserie auf und sichern Sie mit den Karosserie-splinten.



**1**



**ON**



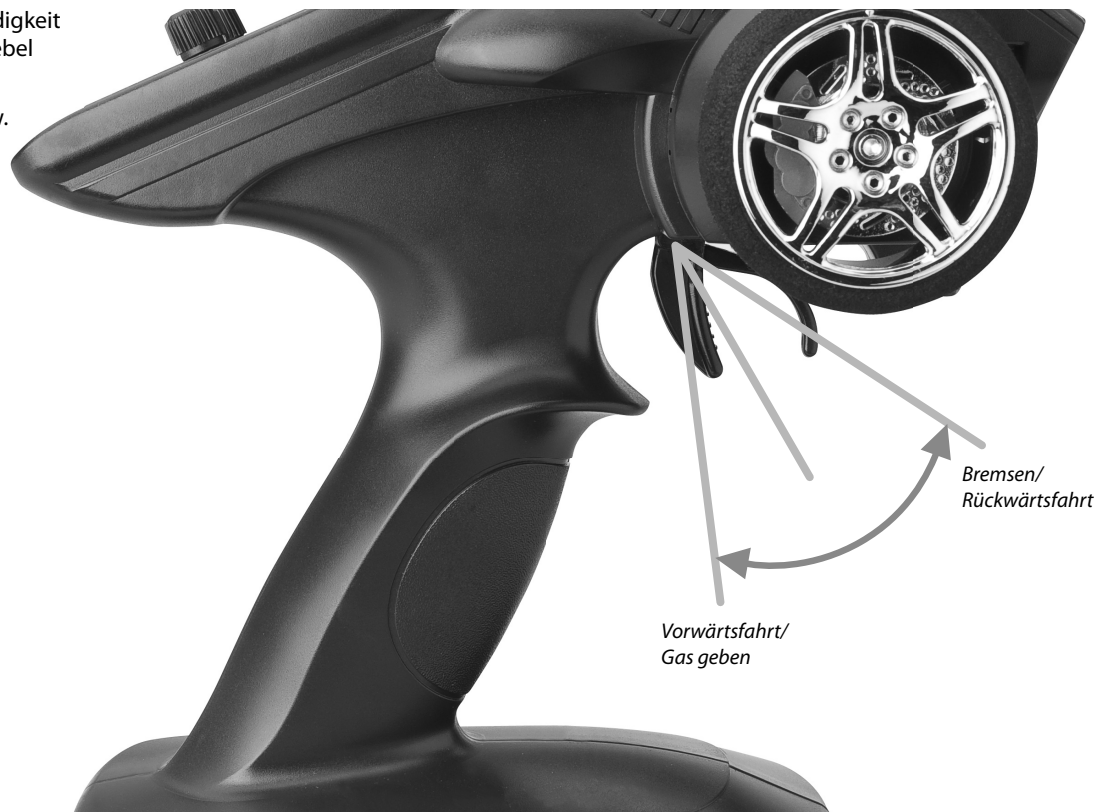
**3**

**D** *g. Steuern des Modells*

- Stellen Sie das Modell so ab, dass die Räder frei in der Luft hängen.
- Drehen Sie das Steuerrad bis zum Anschlag nach rechts und links. Die Räder sollen dem Lenkausschlag folgen.
- Schlagen die Räder entgegengesetzt ein, betätigen sie den Servo-Reverse Schalter (ST in Position REV).



- Zum Regeln der Fahrgeschwindigkeit betätigen Sie den Gas/Bremshebel
- nach hinten (Vorwärtsfahrt, Gas geben) bzw.
- nach vorne (Bremsen, Rückwärtsfahrt).



## h. Fehlersuchtablelle

D

Fehler	Ursache	Behebung
Das Modell fährt nicht	Sender oder Empfänger sind nicht eingeschaltet	Schalten sie den Sender oder Empfänger ein
	Polarität der Akkus oder Akkutyp sind falsch	Prüfen Sie die Polarität und den Akkutyp
	Batterien/Akkus sind schwach oder ganz entleert	Tauschen Sie die Batterien aus bzw. tauschen Sie die Akkus oder laden sie die Akkus neu
Kontrollverlust	Batterien/Akkus sind schwach oder ganz entleert	Tauschen Sie die Batterien aus bzw. tauschen Sie die Akkus oder laden sie die Akkus neu
	Antenne fehlt oder ist nicht richtig befestigt	Befestigen sie die Empfängerantenne und/oder schrauben Sie die Senderantenne fest
	In der Nähe wird ein anderes Modell auf der gleichen Frequenz betrieben	Fahren Sie woanders oder wechseln Sie die Frequenz
Modell fährt nicht geradeaus	Lenkungstrim ist nicht korrekt eingestellt	Justieren Sie die Trimmung am Drehknopf
	Radmuttern sind lose	Ziehen Sie die Radmuttern fest an
Modell bleibt nicht stehen	Trimmung für den Gas/Bremshebel ist nicht korrekt eingestellt	Justieren Sie die Trimmung
Modell fährt nicht rückwärts	Trimmung für den Gas/Bremshebel ist nicht korrekt eingestellt	Justieren Sie die Trimmung
Modell fährt zu langsam	Batterien/Akkus sind schwach	Tauschen Sie die Batterien aus bzw. tauschen Sie die Akkus oder laden sie die Akkus neu
	Motor hat an Leistung verloren	Tauschen Sie den Motor aus
	Die hinteren Radmuttern sind lose	Ziehen Sie die Radmuttern fest an
	Staub/Fremdkörper ist in das Getriebe gelangt	Schalten Sie das Modell aus und reinigen Sie das Getriebe



## Dear Customer

We congratulate you for buying this CARSON RC model car, which is designed using state of the art technology.

According to our policy of steady development and product improvement we reserve the right to make changes in specifications concerning equipment, material and design at any time without notice.

No liability can be accepted for any minor differences between your product and data or images contained in these instructions.

The manual forms part of this product. Should you ignore the operating and safety instructions, the warranty will be void.

Keep this guide for future reference.

## Limited warranty

This product is warranted by CARSON against manufacturing defects in materials and workmanship under normal use for 24 months from the date of purchase from authorised franchisees and dealers. In the event of a product defect during the warranty period, return the product along with your receipt as proof of purchase to any CARSON store.

CARSON will, at its option, unless otherwise provided by law:

- Correct the defect by repairing the product without charging for parts and labour;
- Replace the product with one of the same or similar design; or
- Refund the purchase price.

All replacement parts and products, and products on which a refund is made, become the property of CARSON. New or reconditioned parts and products may be used in the performance of warranty services.

Repaired or replaced parts and products are warranted for the remainder of the original warranty period. You will be charged for repair or replacement of the product made after the expiration of the warranty period.

## The Warranty does not cover:

- Damage or failure caused by or attributable to acts of God, abuse, accident, misuse, improper or abnormal usage, failure to follow instructions, improper installation or maintenance, alteration, lightning or other incidence of excess voltage or current;
- Damage caused by losing control of your car;
- Any repairs other than those provided by a CARSON Authorised Service Facility;
- Consumables such as fuses or batteries;
- Cosmetic damage;
- Transportation, shipping or insurance costs; or
- Costs of product removal, installation, set-up service adjustment or reinstallation

This warranty gives you specific legal rights, and you may also have other rights which may vary according to the country of purchase.

## Declaration of conformity

Dickie-Tamiya GmbH & Co. KG hereby declares that this model kit with radio, motor, battery and charger is in accordance with the basic requirements of the following European directives: 98/37 EG and 89/336/EWG and other relevant regulations of guideline 1999/5/EG (R&TTE).

The original declaration of conformity can be obtained from the following address:

Dickie-Tamiya GmbH & Co. KG • Werkstraße 1 • D-90765 Fürth • Germany



The explanation of the symbol on the product, packaging or instructions: Electronic devices are valuable products and should not be disposed of with the household waste when they reach the end of their running time! Help us to protect the environment and respect our resources by handing this appliance over at the relevant recycling points.



Included are Alkaline batteries. This batteries are not rechargeable.

Batteries must not be placed in with the household refuse. Please dispose of the batteries, according to the actual law, by the designated recycling points.

**We wish you good luck and a lot of fun driving with your CARSON model car!**

**Before driving your new model carefully read these instructions!**



# Contents

Perface.....	12	d. Loading the Battery.....	18
Included Items.....	13	e. Insert the Driving Battery.....	18
Safety Precautions.....	14	f. Turn on the RC System.....	19
Optional Accessories.....	15	g. How to Control Your Model.....	20
Tools Needed for the Assembly.....	16	h. Troubleshooting.....	21
a. Chassis.....	16	Assembly.....	22
b. Removing the Body.....	17	Spare Parts.....	42
c. Installation of the Antenna.....	17		

GB

# Included Items



Chassis with body

Transmitter

## Safety Precautions

### Radio controlled models are not toys, operating them has to be learned step by step.

- Children less than 14 years of age should drive the model only together with a supervising adult.

**GB** Driving a radio controlled car is a fascinating hobby which has to be practised with the necessary caution and respect.

A radio controlled model car can cause damage and injuries in case of uncontrolled driving conditions and the user is liable for this.

Make sure that you have sufficient insurance coverage in practising your hobby.

### Only a well maintained model will function in a correct manner.

Only use approved spare parts and never fit any unsuitable items.

It is the user's responsibility to ensure that the model is functioning correctly and that all nuts, bolts and screws are properly tightened.

### Never start driving before you have made sure the following points:

- Batteries for transmitter and receiver are well charged and of the correct voltage.
- Always check the radio operation before starting the car.
- Make sure that all servos respond correctly to the signals of the transmitter.
- All operable parts are in good condition and you have tested their operation.
- You have made sure that all screws are tightened.
- There is no other RC or similar transmitter nearby which could cause interference.

Any further radio signal on the same frequency can cause the loss of control for your model.

### Always switch on the transmitter first to avoid any uncontrolled reaction of the receiver to a foreign radio impulse.

Make sure that nobody in your environment controls a model with the same frequency (number on the crystal).

### To end the operation switch off the receiver first, then the transmitter.

- Keep your car away from high voltage cables or radio masts. Never use the model when lightning is present!
- Atmospheric disturbances can affect the signals of your remote controlling transmitter.
- The electrical connection of the model is not waterproof. Do not use the model in wet areas. Therefore do not drive while raining, snowing, in puddles or wet grass.
- Always avoid running radio control models in restricted, confined or populated areas. Choose a sufficiently open & large area; it should be free of obstacles.
- Keep away from roads, highways, people and animals!
- Do not drive, if you are overtired or your reactivity is impaired in another way.
- Watch your model constantly and do not become distracted.
- The body shell should be correctly attached to the vehicle before driving.
- Allow cooling time for the engine components before removing the body shell. These parts become extremely hot during operation and could cause serious injury.
- Pay attention to charge announcement of your transmitter.
- Ensure that the batteries for the radio and receiver are fully charged and of the correct voltage. When the batteries are running low you might lose control of your model.
- Never use fully loaded batteries and batteries which have already run low, or batteries of a different capacity at the same time.
- Never load batteries which are not rechargeable.

### If not using the model for a longer time, the rechargeable battery for driving has to be removed absolutely.

## Finally

Please read the instructions before operating your model.

Each time you have finished driving the model, always check the correct operation of the components. A single loose screw can result in a dangerous situation for your model. Maintain your model regularly and replace damaged or worn out parts by genuine spare parts.

**We wish you great fun with your CARSON model car!**

GB

## Optional Accessories

For the transmitter: 50 060 9002

4 pcs AA battery  
1600 mAh



For the transmitter: 50 060 9000

4 pcs AA battery  
2300 mAh



**or**

50 060 6045 Expert Charger 3  
with LiPo function



50 001 3629 Charging cable  
for transmitter



50 060 8024 Battery  
7,2 V/ 3500 mAh



## Tools Needed for Assembly

Modelling knife 30 007 4053



Instant adhesive 30 005 3339



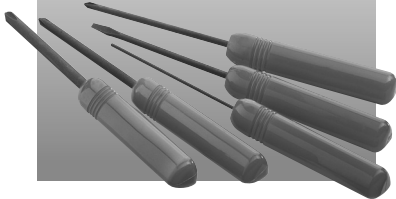
Needle nose pliers 30 007 4034



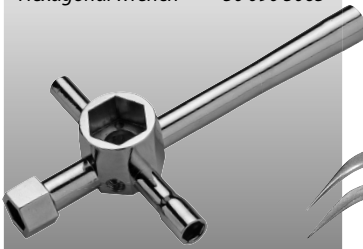
Scissors 30 001 3305



Philips screwdriver  
(small and big)  
1,5 / 2 / 2,5 mm 30 007 4023



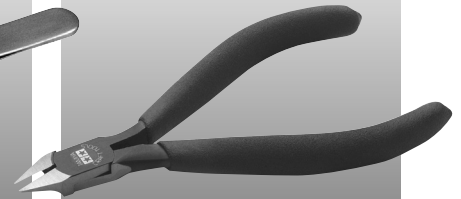
Hexagonal wrench 50 090 5065



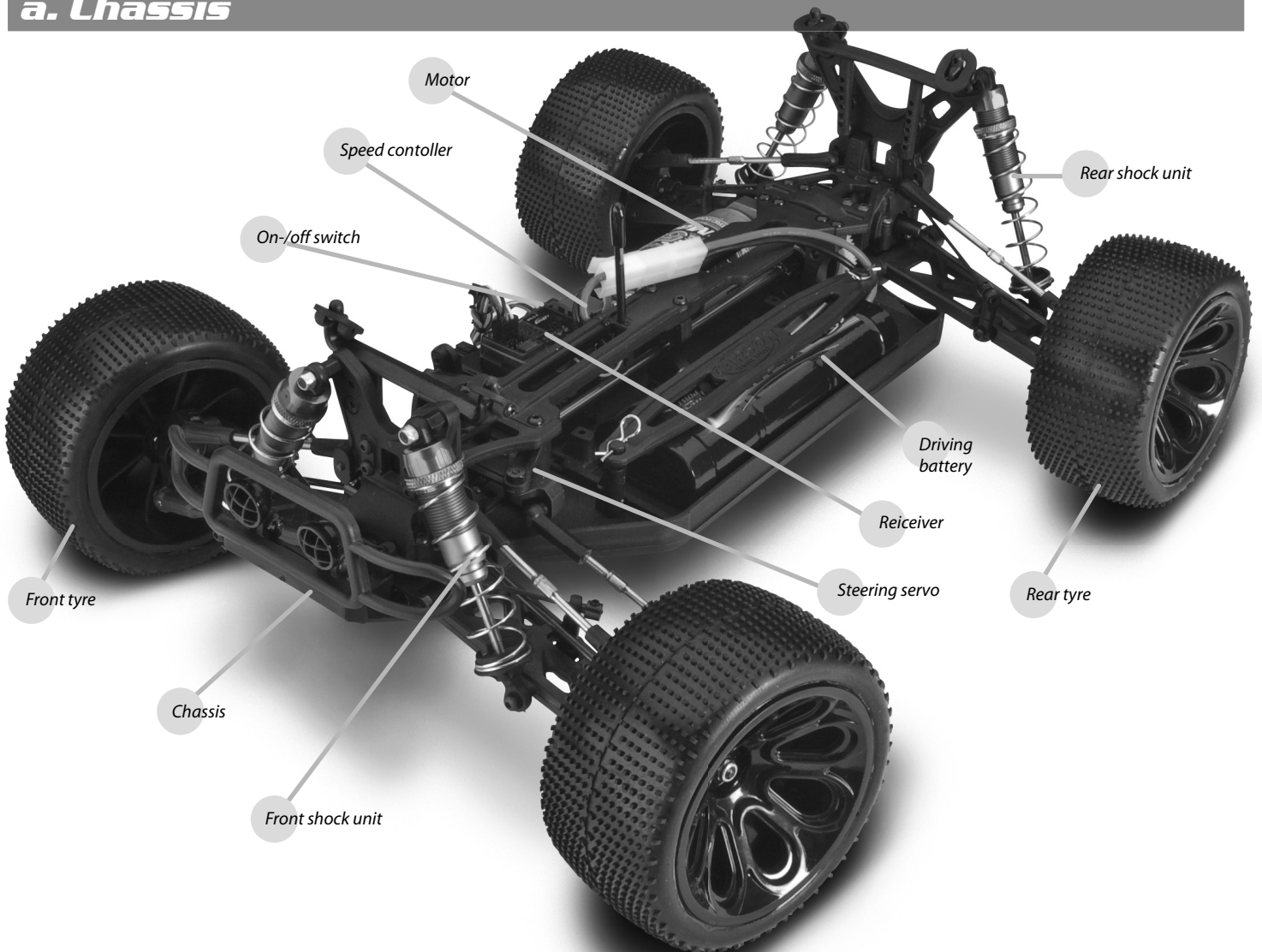
Tweezers 30 007 4003



Side cutter 30 007 4035



## a. Chassis



## ***b. Removing the Body***

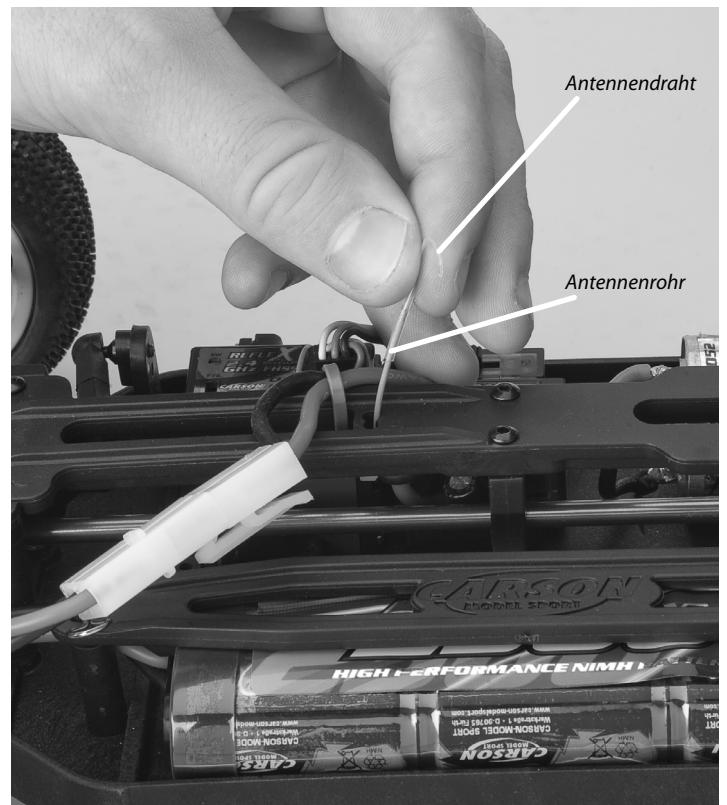
- Remove hook pin and
- Take body off.



GB

## ***c. Installation of the Antenna***

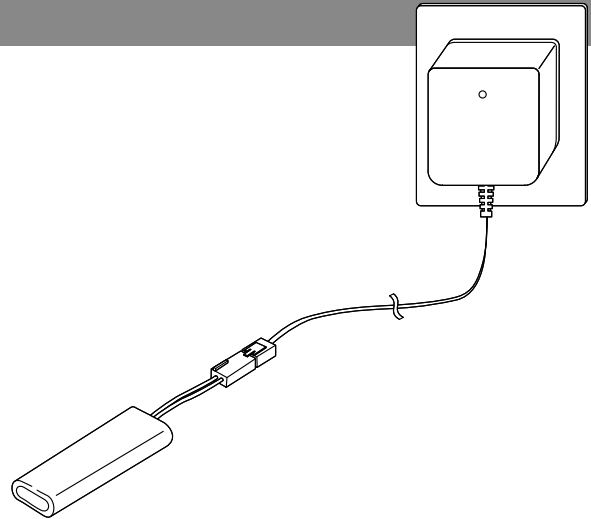
- Thread the antenna cord through the antenna pipe.



## d. Loading the Battery

### Attention:

For charging the Metal Hydride battery, use the included charger only.



GB

## e. Insert the Driving Battery

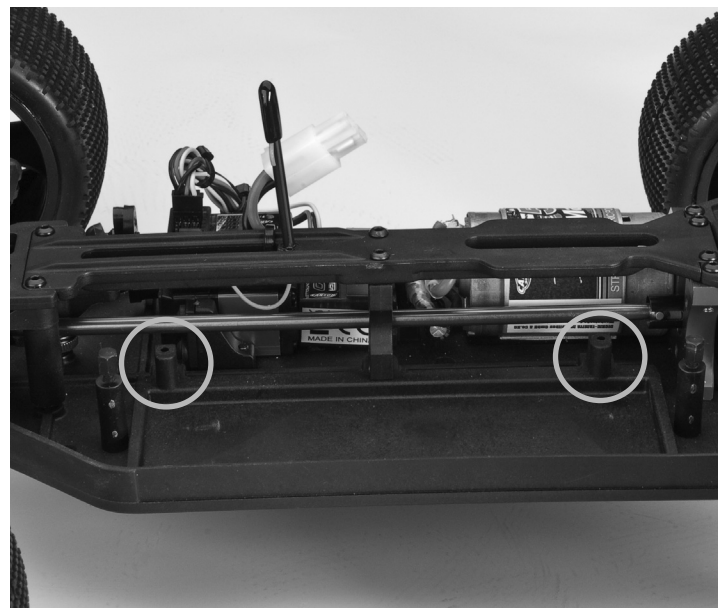
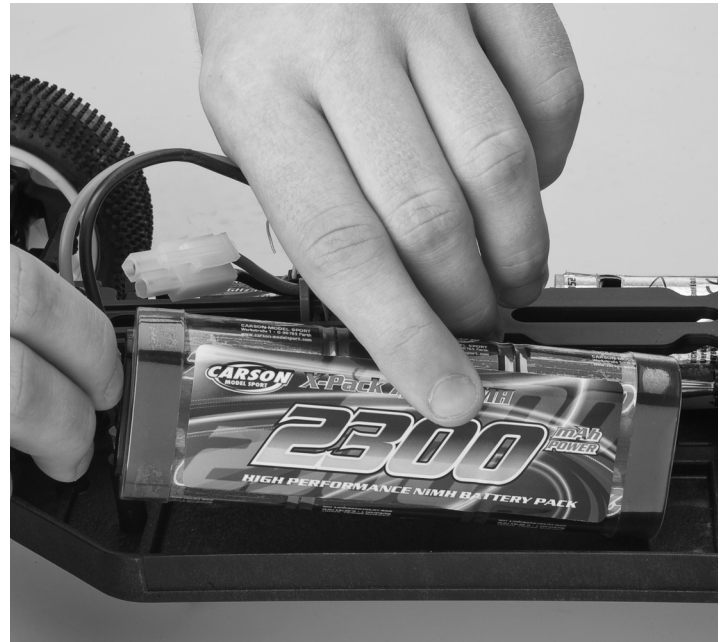
- 1 Insert the battery
- 2 Put the battery plate on it and
- 3 Fix it with the hook pins.

### Advice

- Non-rechargeable batteries are not to be recharged.
- Rechargeable batteries are to be removed from the toy before being charged.
- Rechargeable batteries are only to be charged under adult supervision.
- Batteries are to be inserted with the correct polarity.
- Exhausted batteries are to be removed from the model.
- The supply terminals are not to be short-circuited.
- Regular examination of transformer or battery charger for any damage to their cord, plug, enclosure and other parts.

### Attention!

If you want to use a bigger battery (e. g. 7.2 V/ 3500 mAh), the adjustment sticks have to be removed (see picture).



**f. Turn on the RC System**

**CAUTION!**

**Always turn the transmitter's power switch ON first!**



**ON**

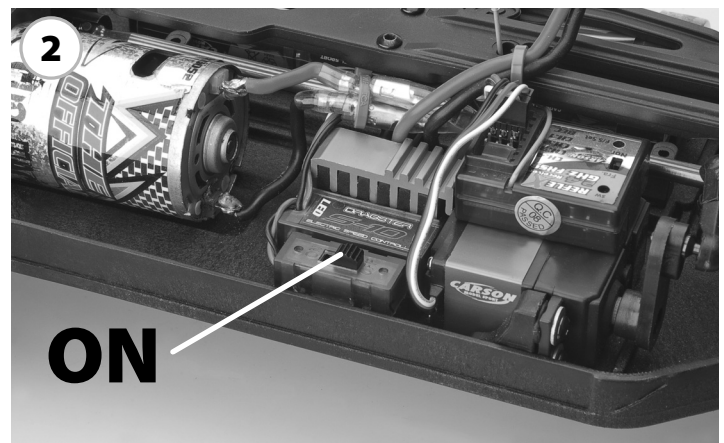


GB

- 1 Connect the rechargeable battery for the driving.
- 2 Switch on the receiver.
- 3 Put the body on and fix it with the body pins.



**1**



**ON**



**3**



## g. How to Control Your Model

- Raise the tyres off the ground.
- Turn the steering wheel to the right and left as far as it will go. The wheels are to follow the steering direction.
- If the wheels operate in the opposite direction, operate the servo Reverse switch (ST in position REV).

GB



- For regulating the driving speed operate the gas/brake lever
- lever to the rear (driving forward, to give speed)
- forward (braking, reverse movement)



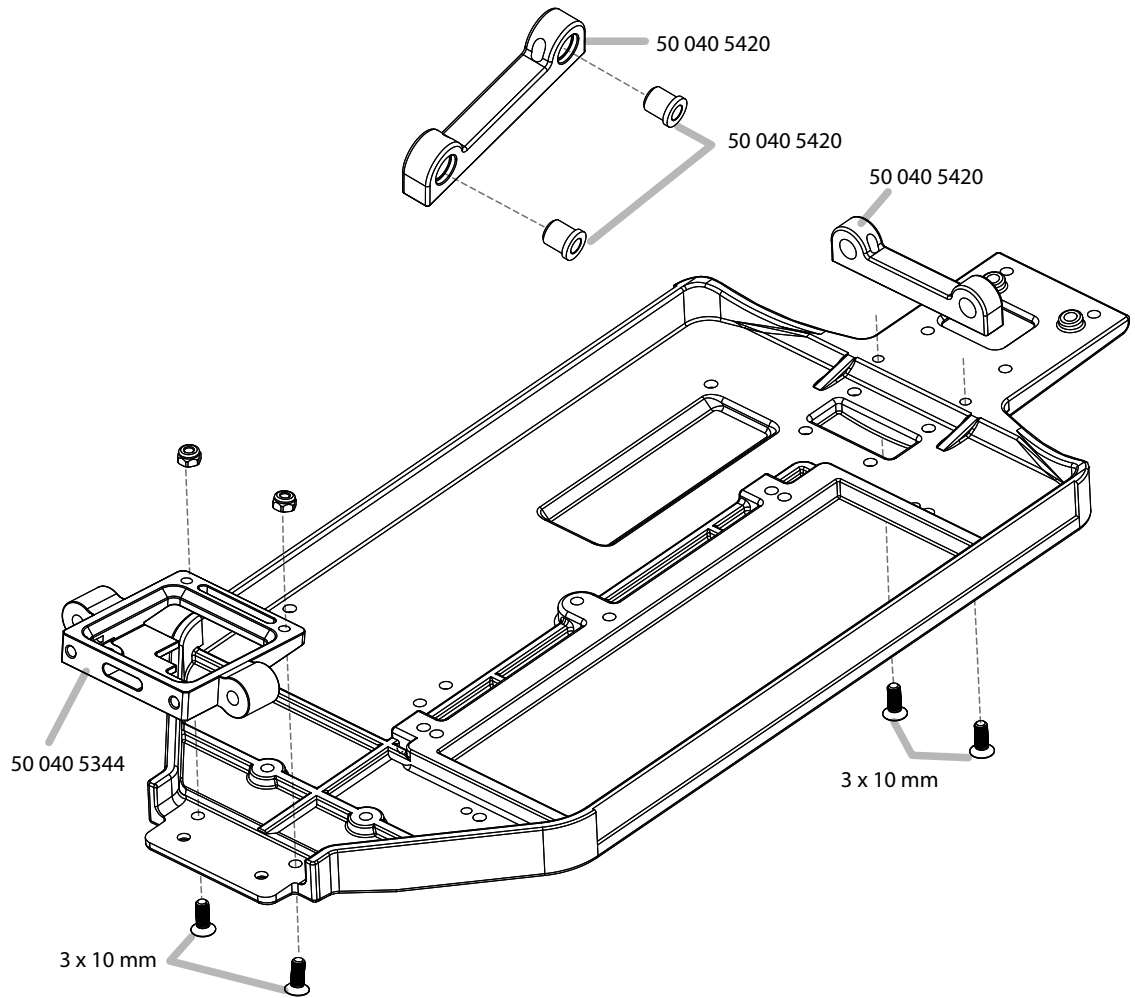


## ***h. Troubleshooting***

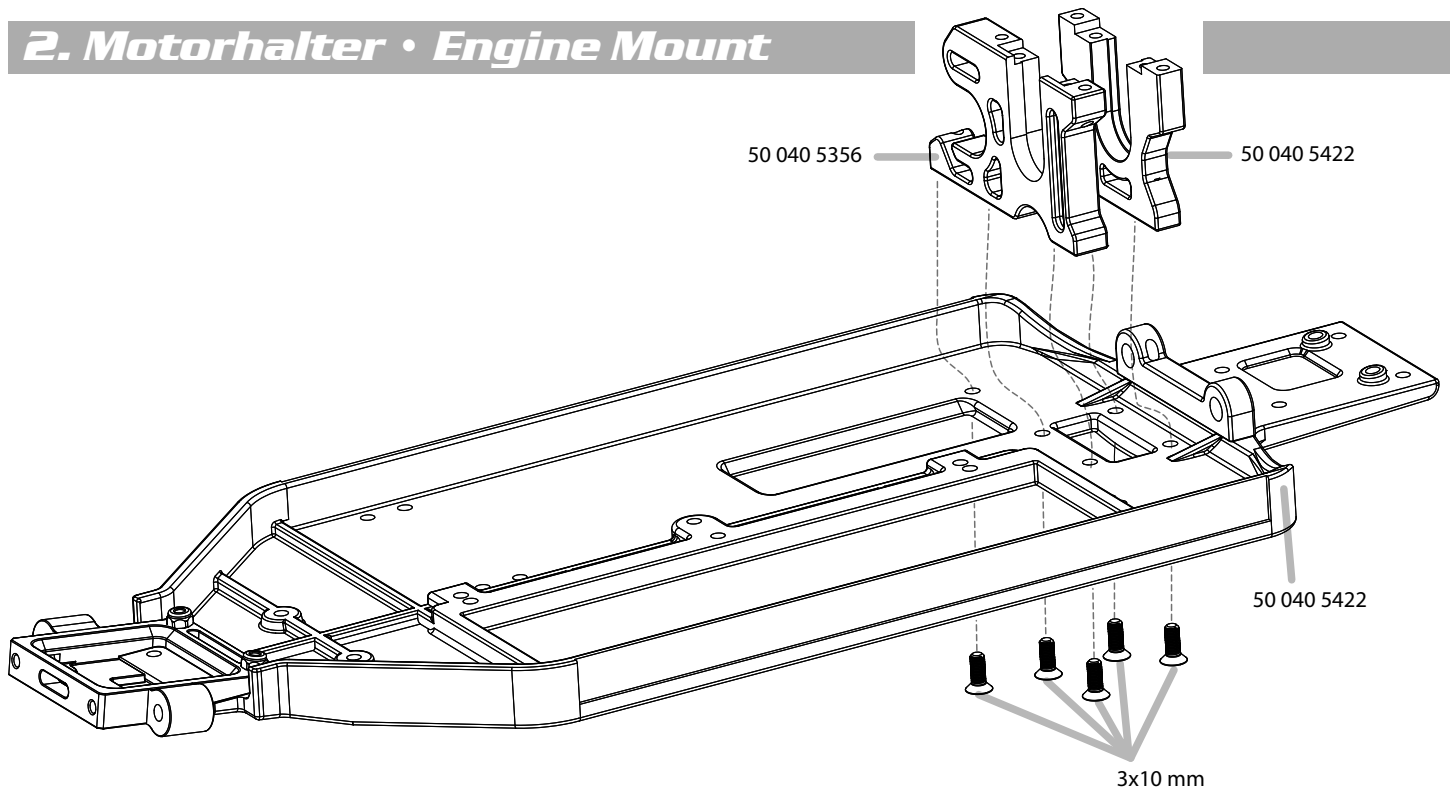
<b>Problem</b>	<b>Cause</b>	<b>Correction</b>
Model doesn't move	Transmitter or chassis power switch is not "ON"	Switch on power transmitter and receiver
	Polarity or battery type is wrong	Check polarity and battery type
	Batteries have run down	Change batteries or charge them
Loss of control	Batteries have run down	Change batteries or charge them
	Antenna is missing or not attached properly	Attach receiver antenna and screw tight transmitter antenna
	R/C model using same band (frequency) is nearby	Run model in different area or change crystal
Doesn't run straight	Steering trim is not adjusted correctly	Make adjustment of the trim at the turning knob
	Wheel nuts are too loose	Tighten wheel nuts
Doesn't stop	Throttle trim is not adjusted correctly	Make adjustment of the trim
Doesn't reverse	Throttle trim is not adjusted correctly	Make adjustment of the trim
Running too slowly	Batteries have run down	Change batteries or charge them
	Motor has lost power	Change to spare motor
	Rear wheel nuts are too loose	Tighten wheel nuts
	Dust or foreign objects are inside gears	Turn the power switch „OFF“ and clean out gears

## Montageanleitung • Assembly

### 1. Chassis • Chassis



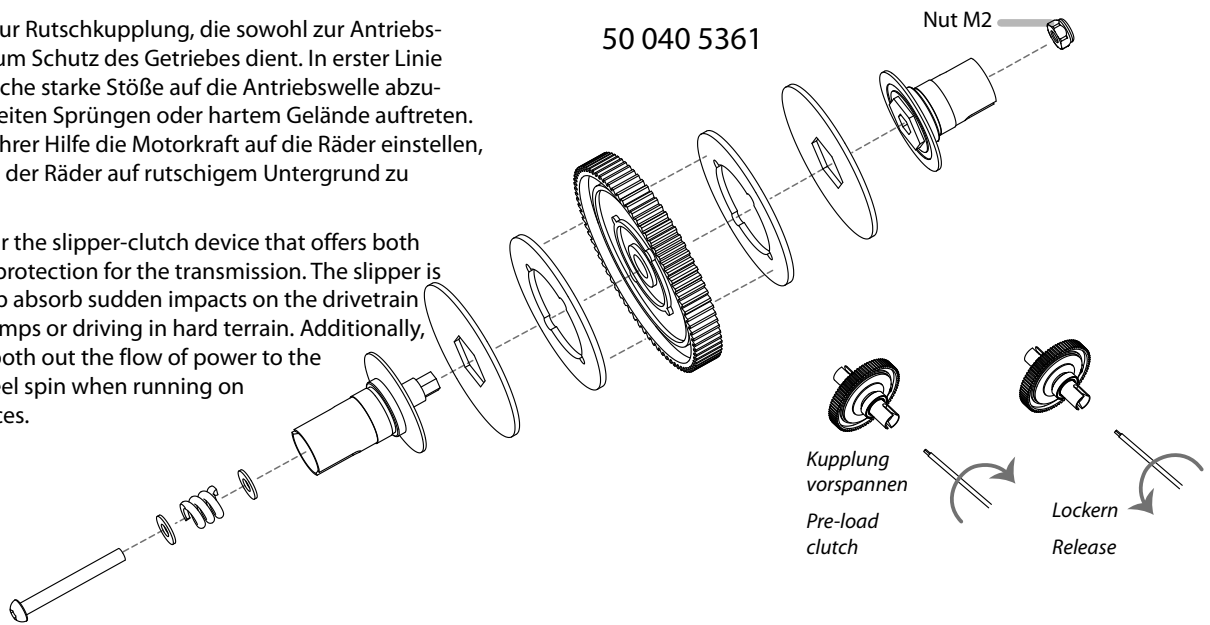
### 2. Motorhalter • Engine Mount



### 3. Rutschkupplung • Slipper Clutch

Hier eine Anleitung zur Rutschkupplung, die sowohl zur Antriebssteuerung als auch zum Schutz des Getriebes dient. In erster Linie dient sie dazu, plötzliche starke Stöße auf die Antriebswelle abzufangen, wie sie bei weiten Sprüngen oder hartem Gelände auftreten. Zudem läßt sich mit ihrer Hilfe die Motorkraft auf die Räder einstellen, um das Durchdrehen der Räder auf rutschigem Untergrund zu begrenzen.

Here is the manual for the slipper-clutch device that offers both traction control and protection for the transmission. The slipper is primarily used to help absorb sudden impacts on the drivetrain due to landing big jumps or driving in hard terrain. Additionally, it can be used to smooth out the flow of power to the wheels and limit wheel spin when running on extremely slick surfaces.



#### Einstellen der Rutschkupplung

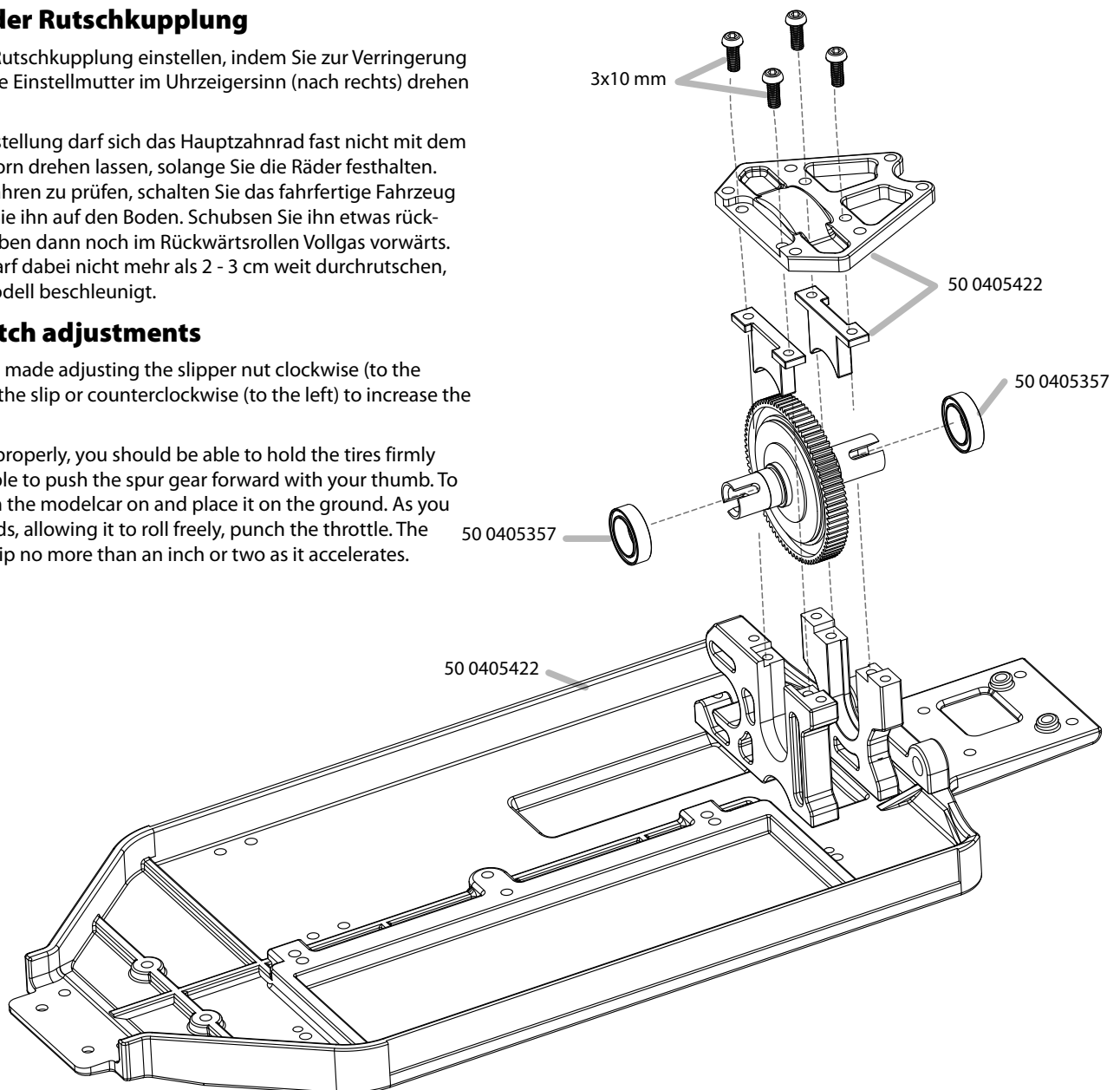
Sie können die Rutschkupplung einstellen, indem Sie zur Verringerung des Schlupfes die Einstellmutter im Uhrzeigersinn (nach rechts) drehen und umgekehrt.

Bei richtiger Einstellung darf sich das Hauptzahnrad fast nicht mit dem Daumen nach vorn drehen lassen, solange Sie die Räder festhalten. Um dies beim Fahren zu prüfen, schalten Sie das fahrfertige Fahrzeug ein und stellen Sie ihn auf den Boden. Schubsen Sie ihn etwas rückwärts an und geben dann noch im Rückwärtsrollen Vollgas vorwärts. Die Kupplung darf dabei nicht mehr als 2 - 3 cm weit durchrutschen, während das Modell beschleunigt.

#### Slipper-clutch adjustments

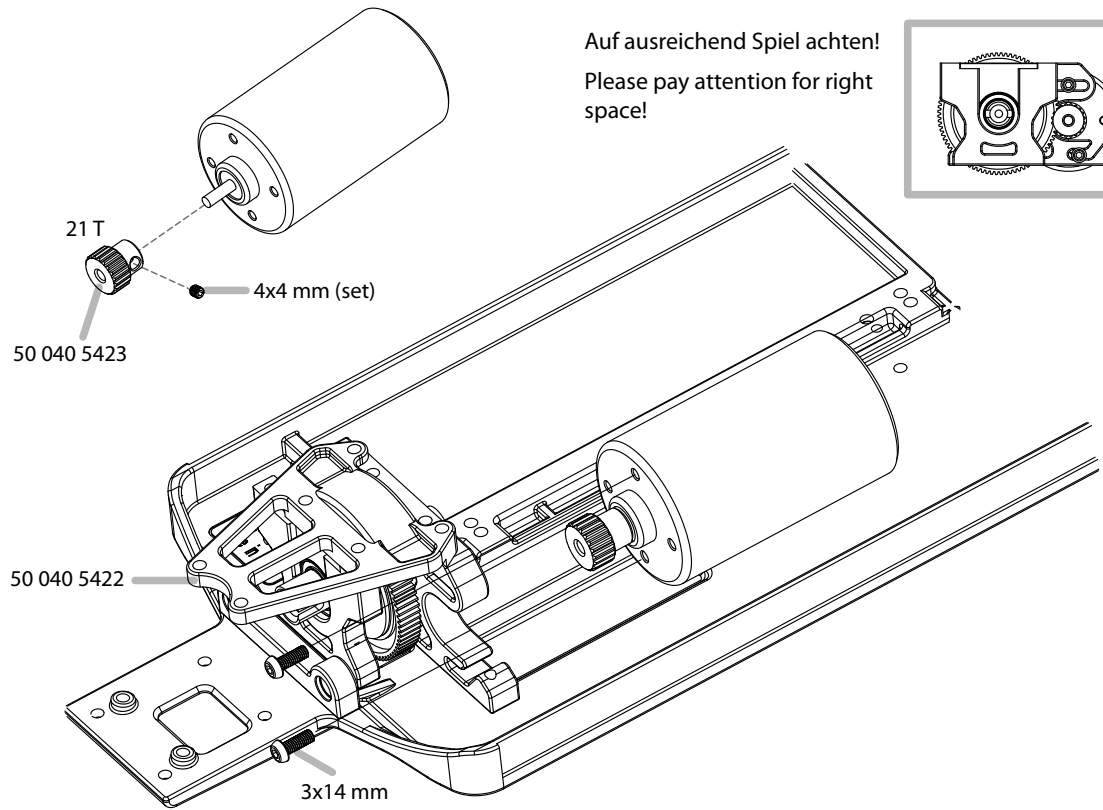
Adjustments are made adjusting the slipper nut clockwise (to the right) to reduce the slip or counterclockwise (to the left) to increase the slip.

When adjusted properly, you should be able to hold the tires firmly and barely be able to push the spur gear forward with your thumb. To track test, switch the modelcar on and place it on the ground. As you push it backwards, allowing it to roll freely, punch the throttle. The slipper should slip no more than an inch or two as it accelerates.

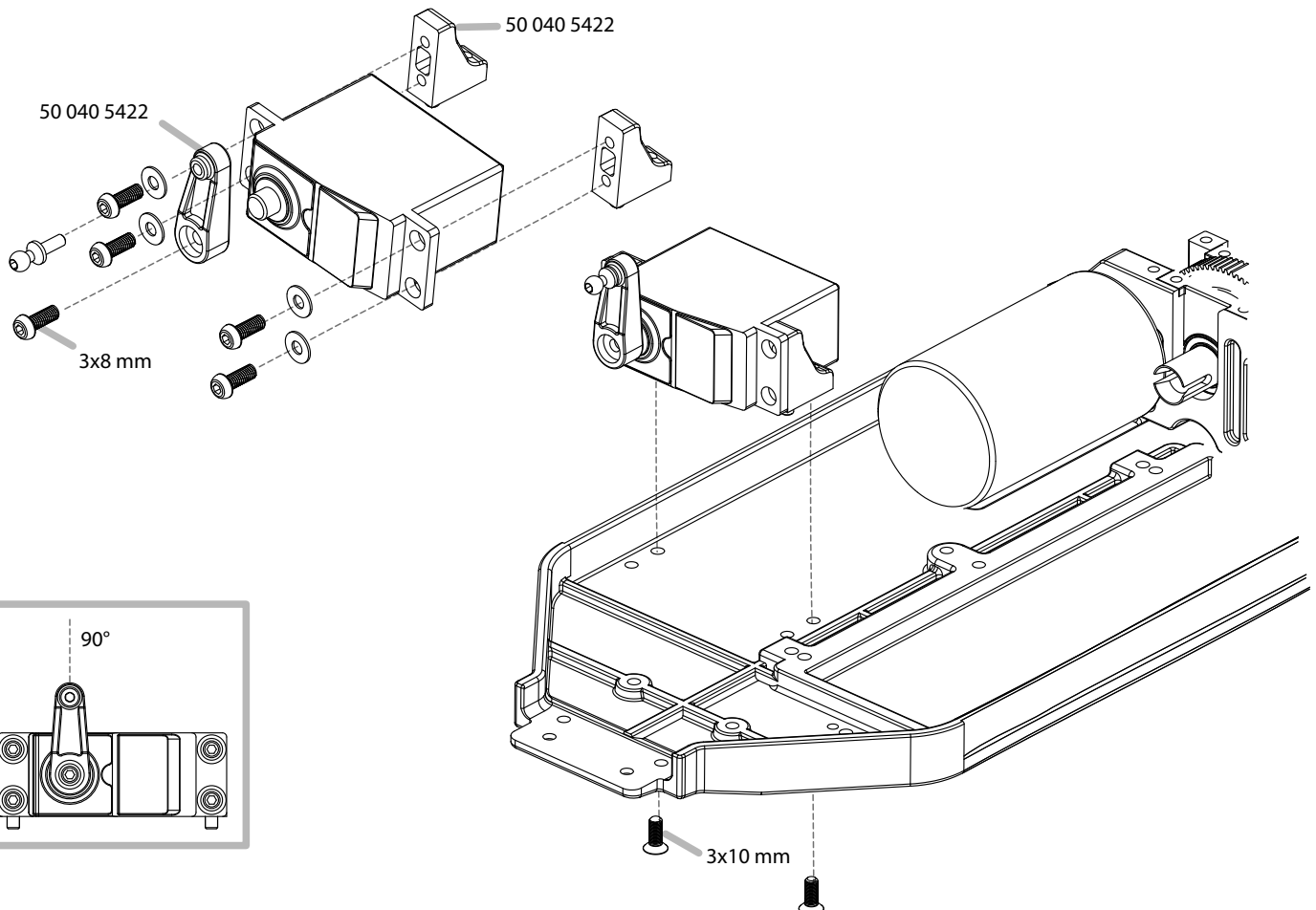


Montage

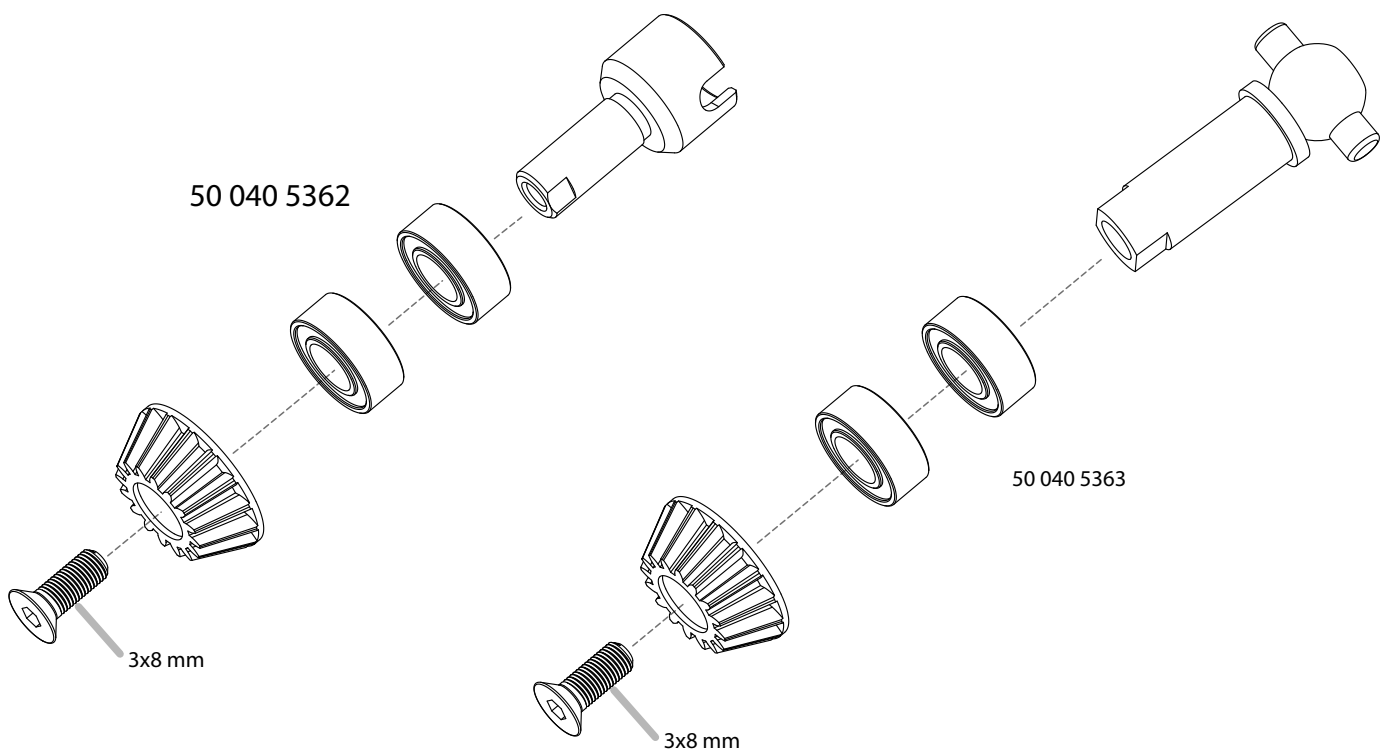
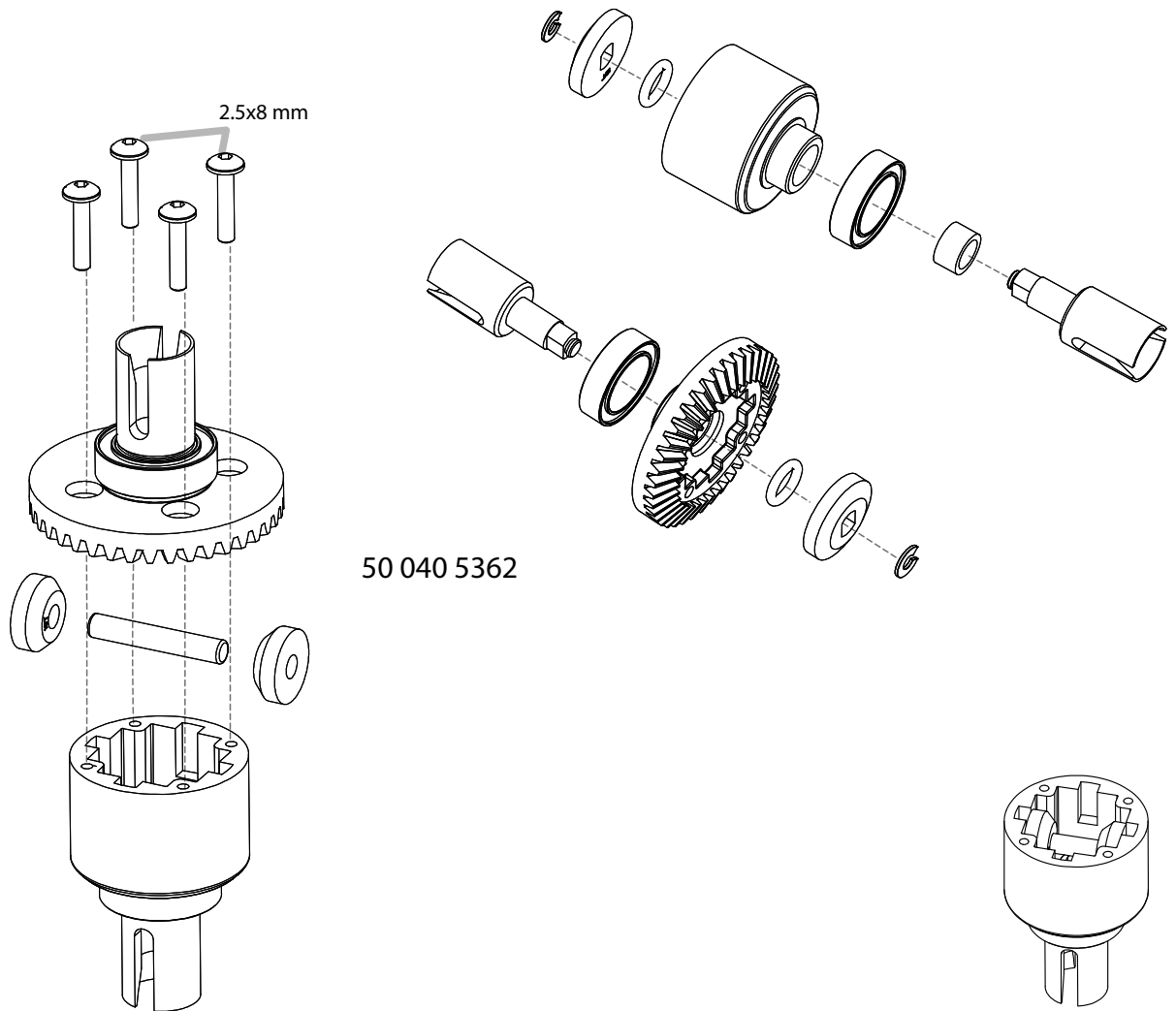
## 4. Montage Motor • Motor Assembly



## 5. Montage Servo • Servo Assembly

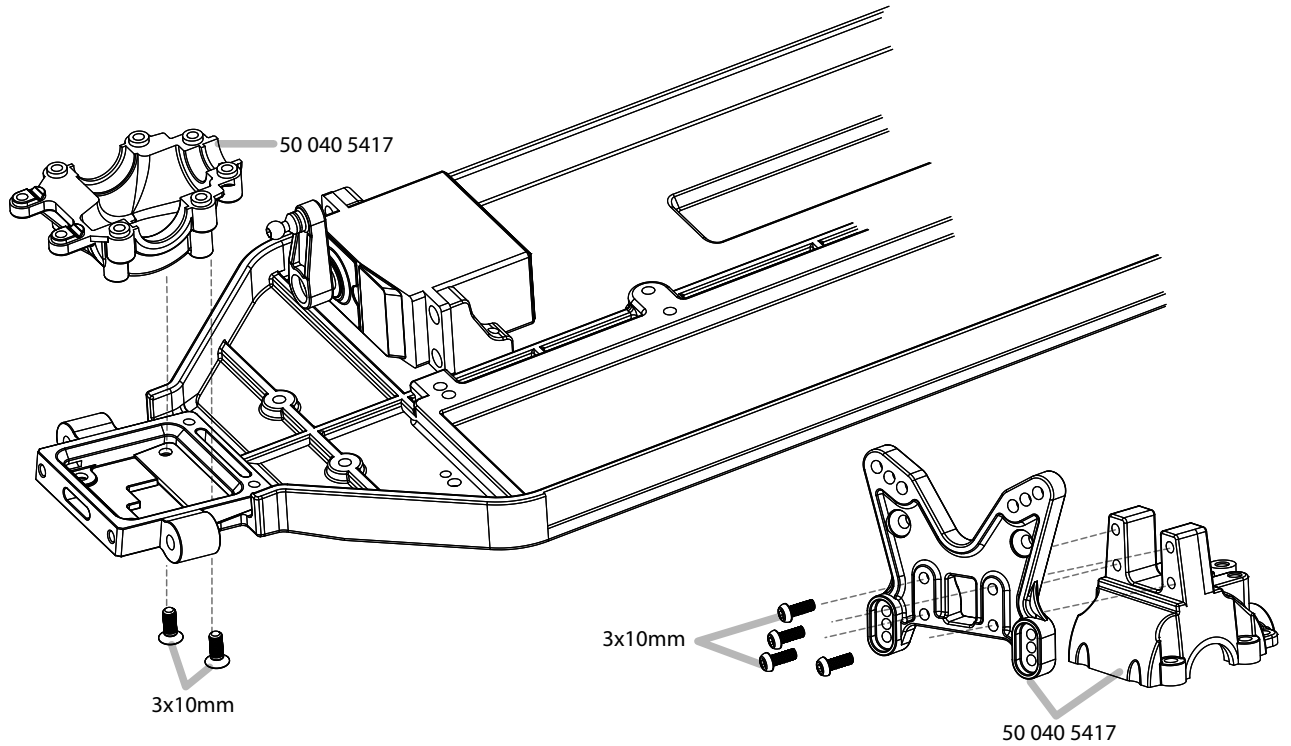


**6. Montage Differenzial • Diff Assembly**

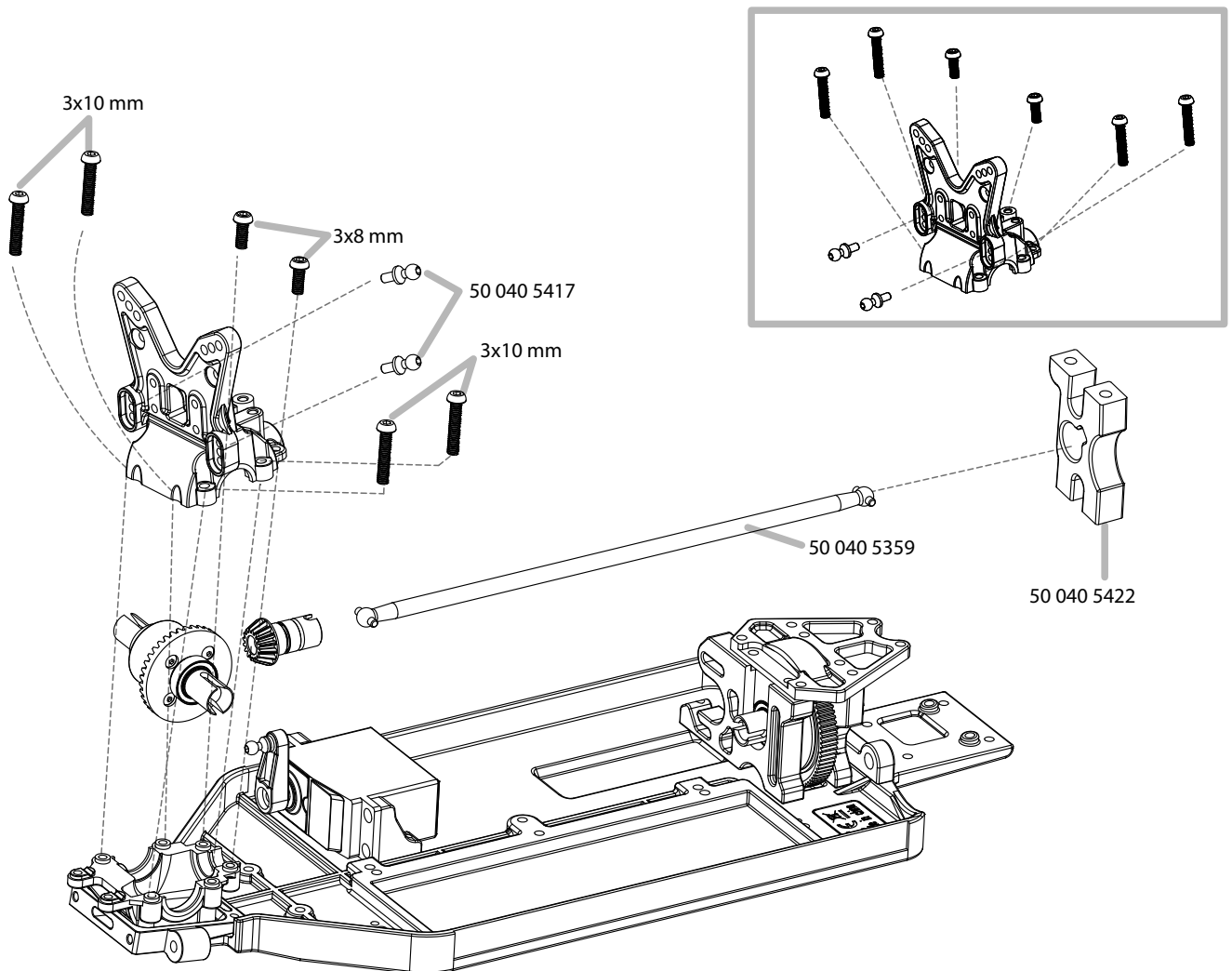


Montage

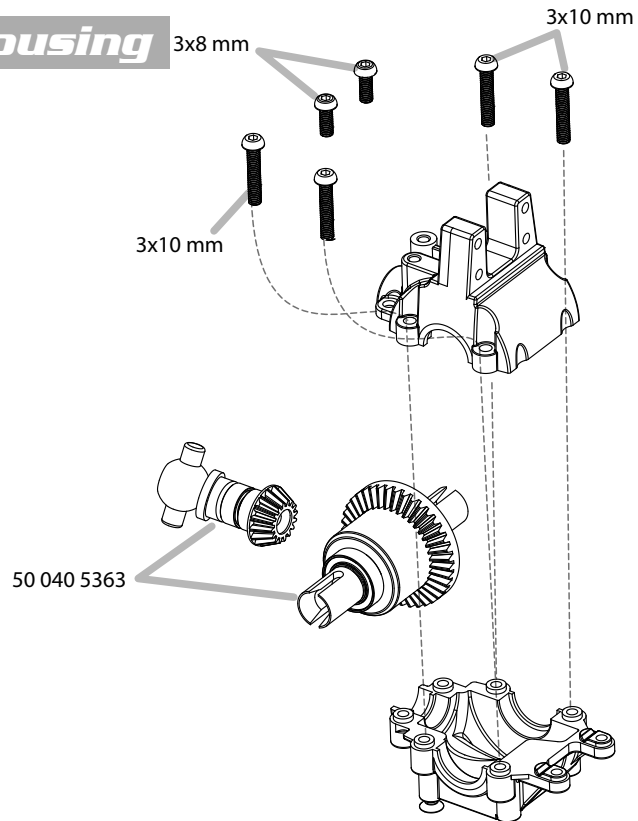
**7. Dämpferbrücke vorne • Front Suspension Mount**



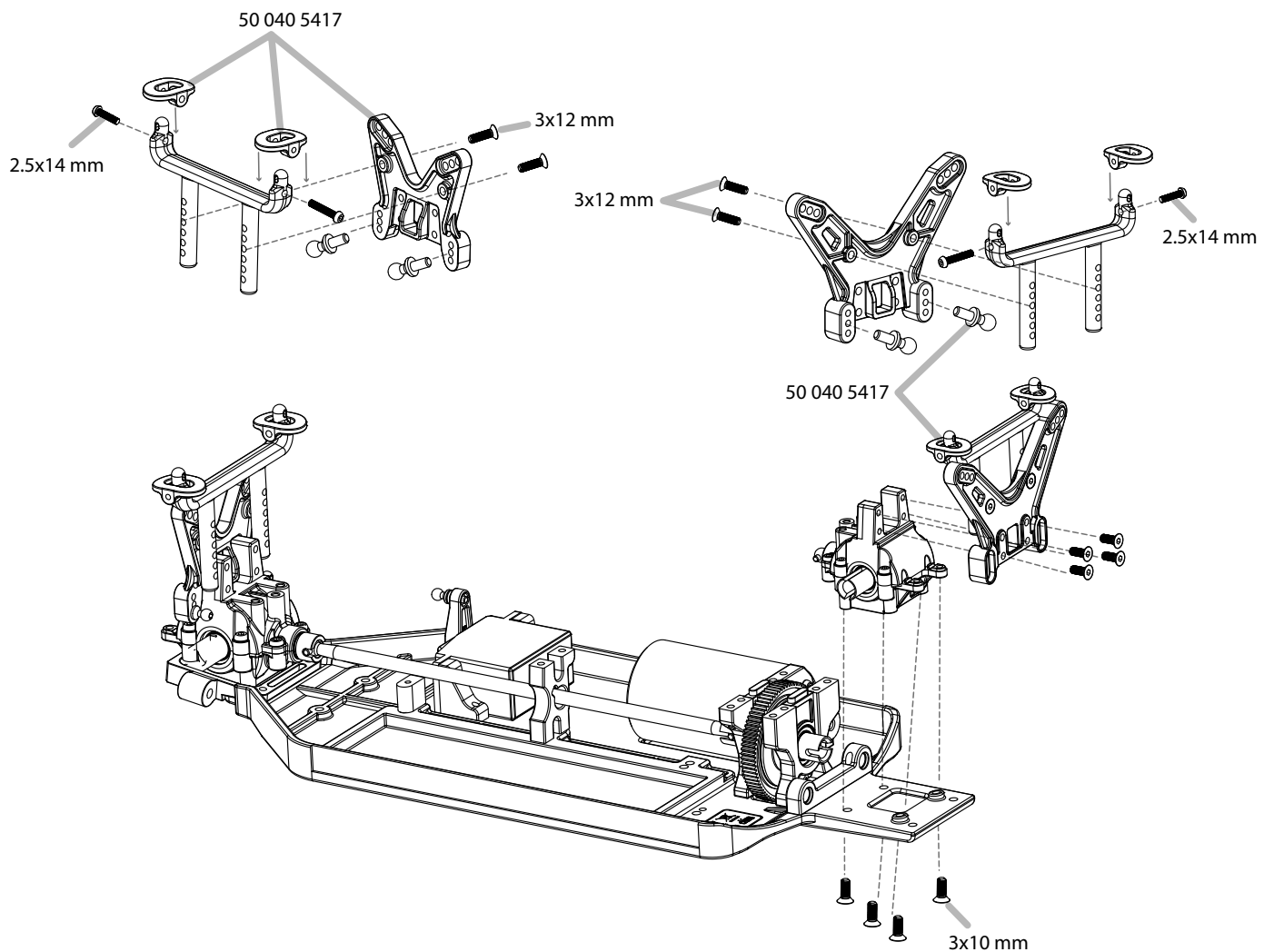
**8. Montage Antrieb • Drive Assembly**



**9. Getriebebox • Gear Housing**

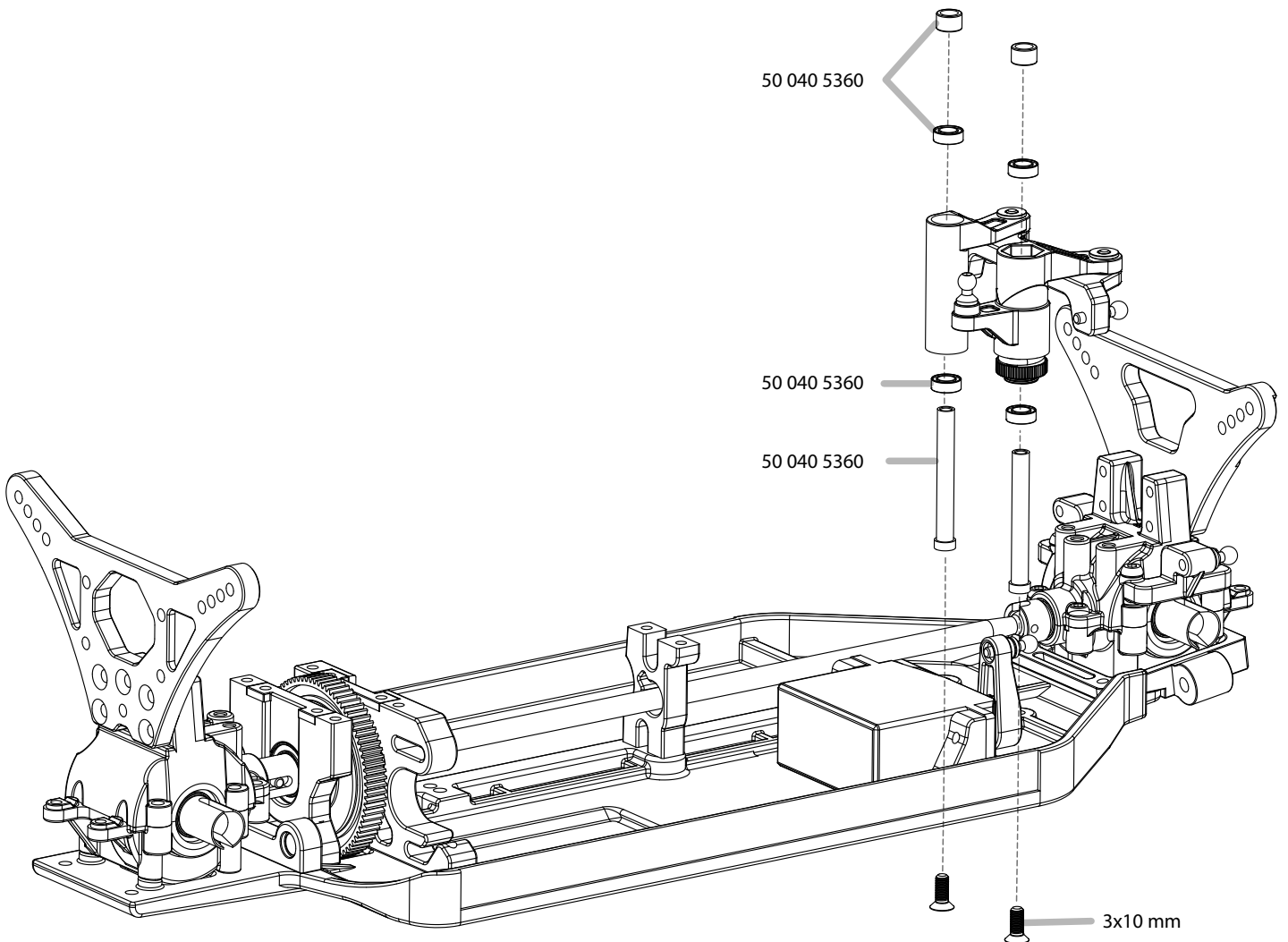
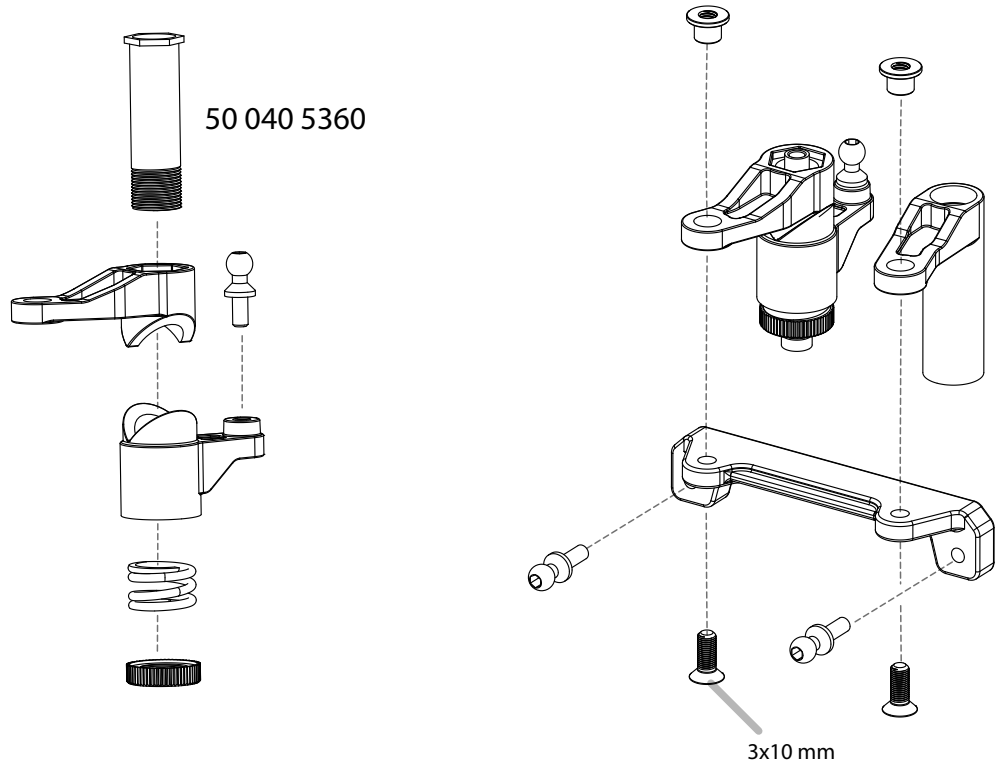


**10. Dämpferbrücken • Suspension Mounts**



Montage

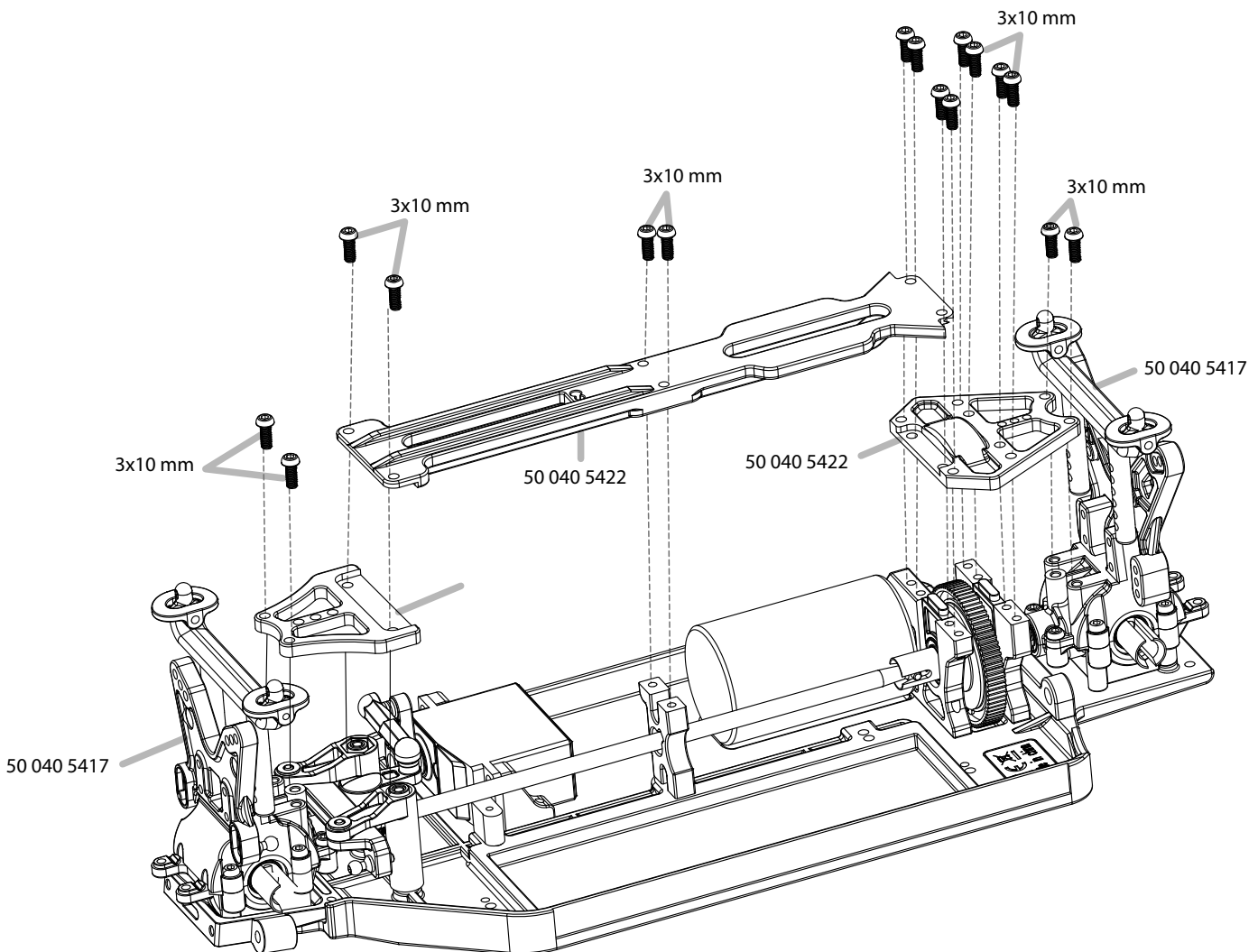
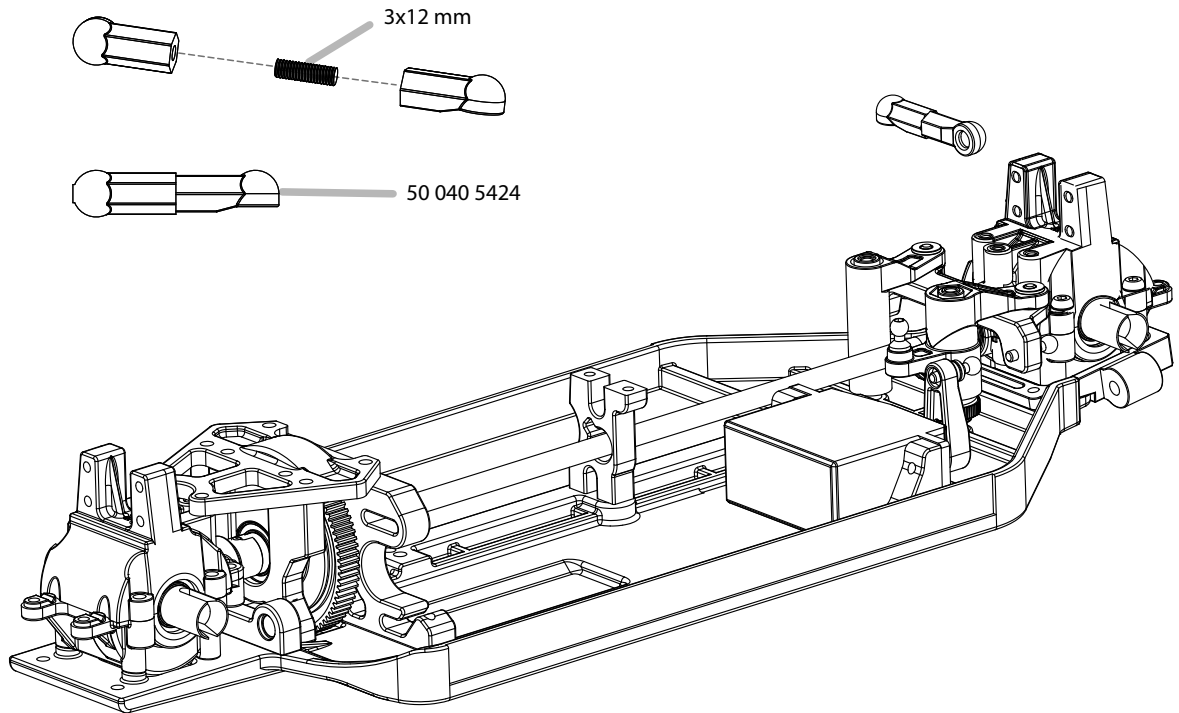
# 11. Montage Lenkung • Steering Assembly



Montage

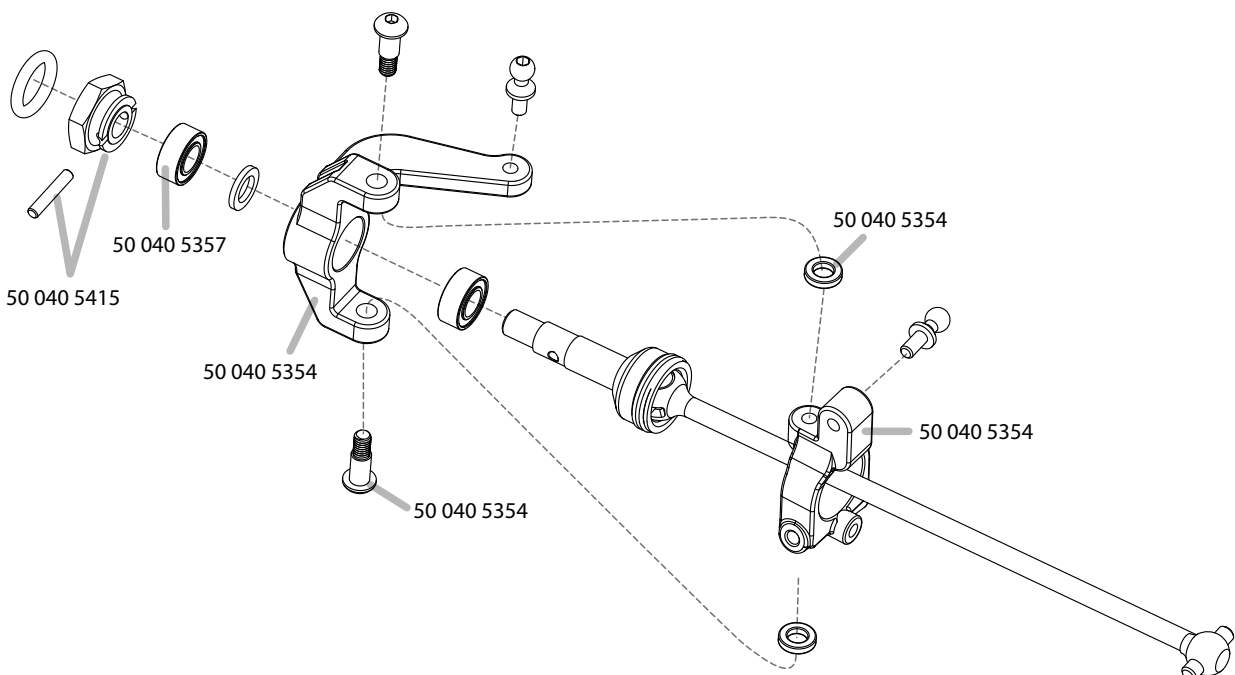
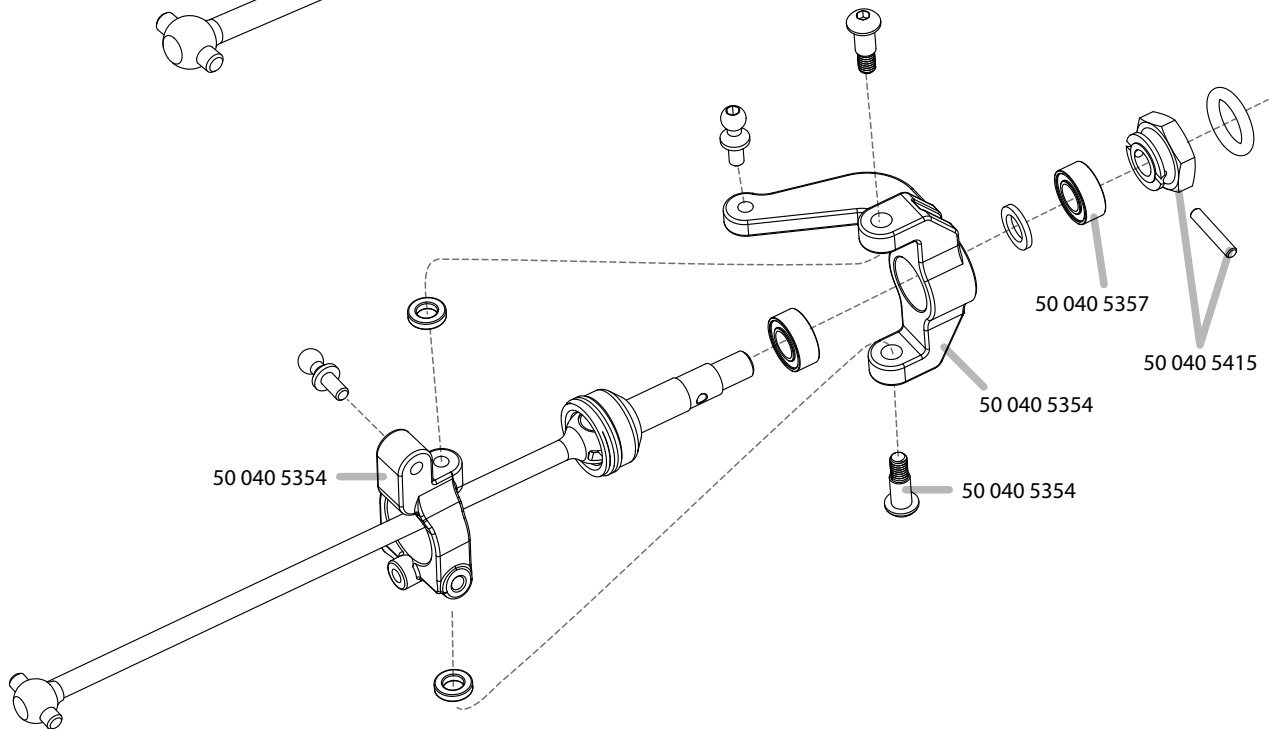
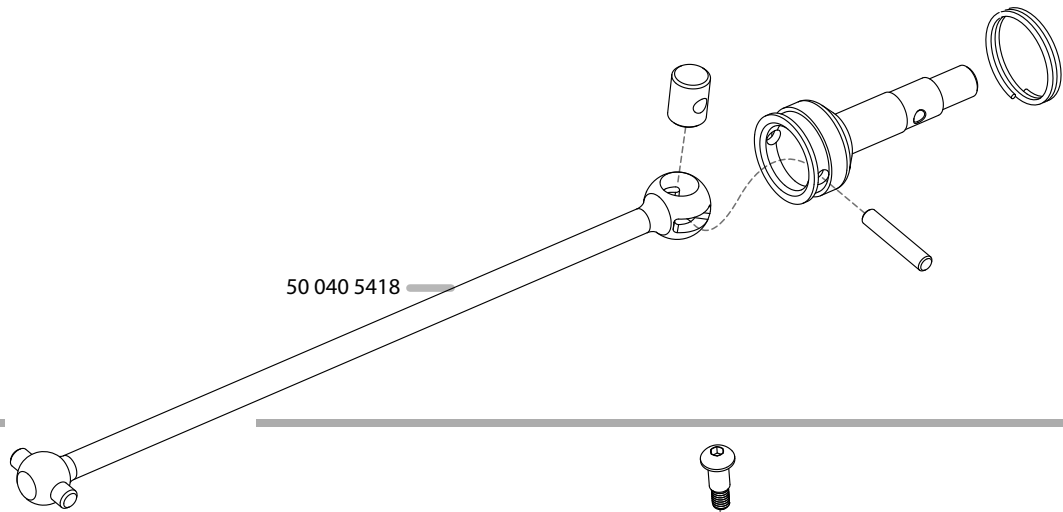


**12. Montage Lenkung • Steering Assembly**

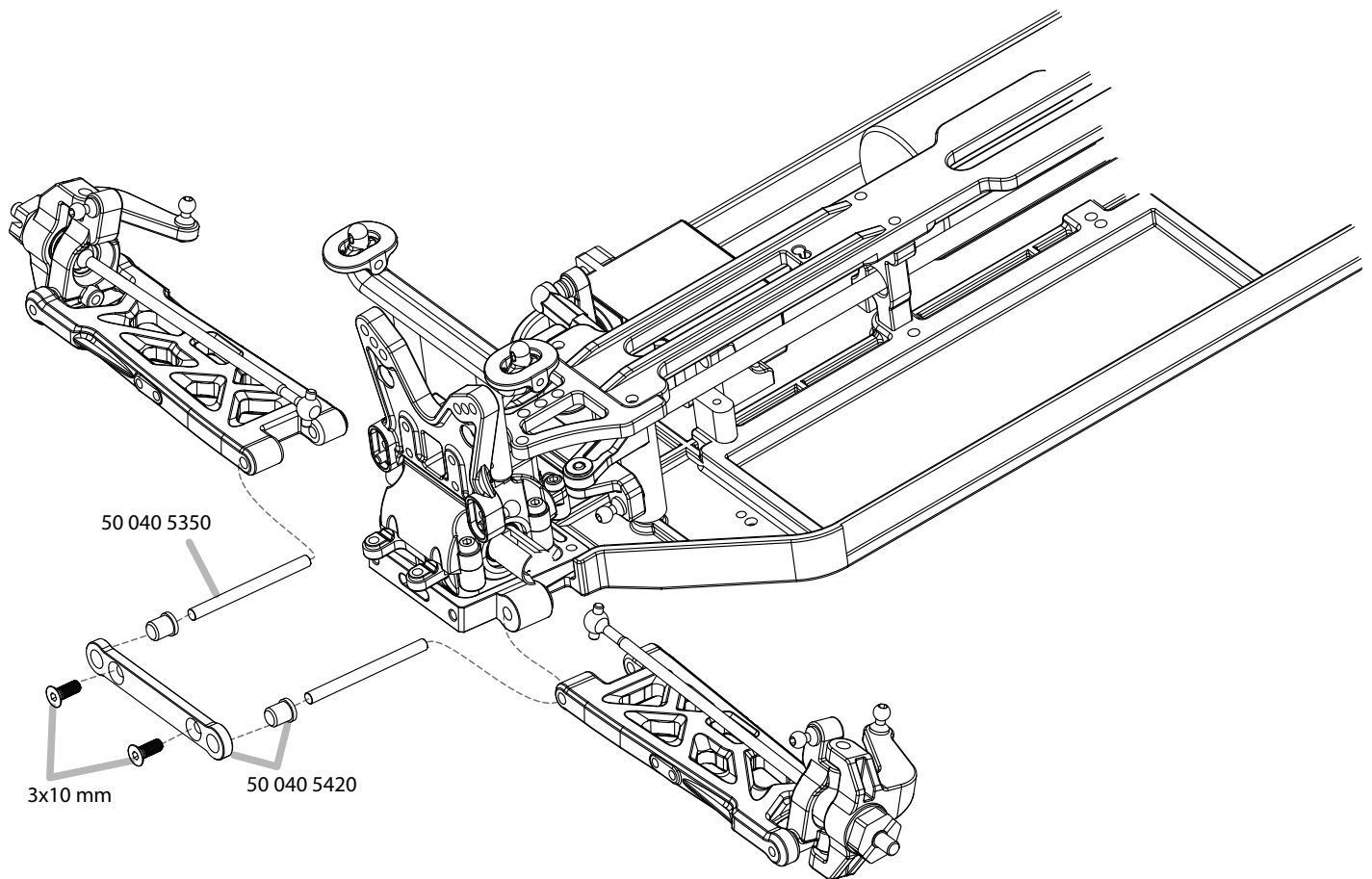
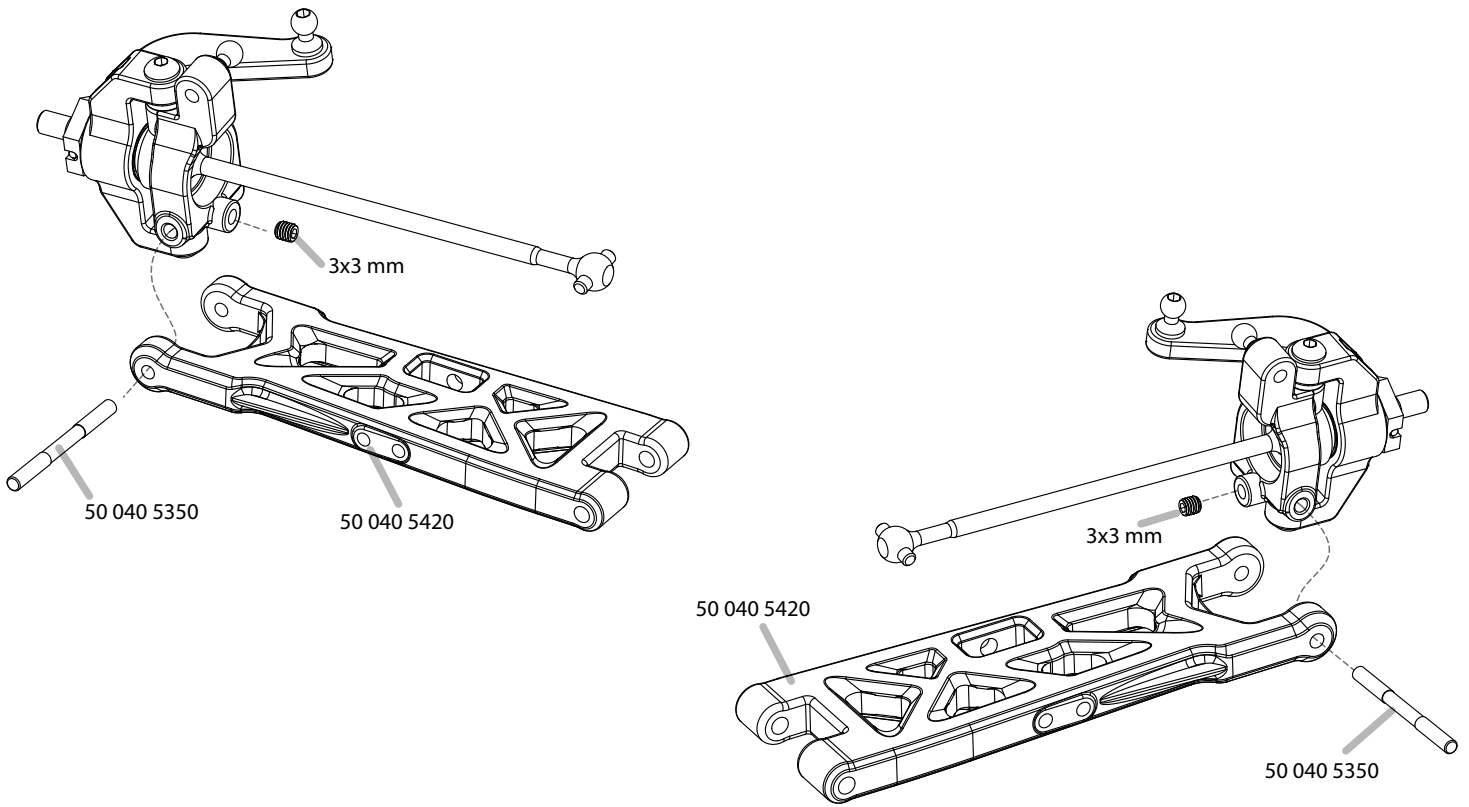


Montage

**13. Montage Antrieb vorne • Front Drive Assembly**

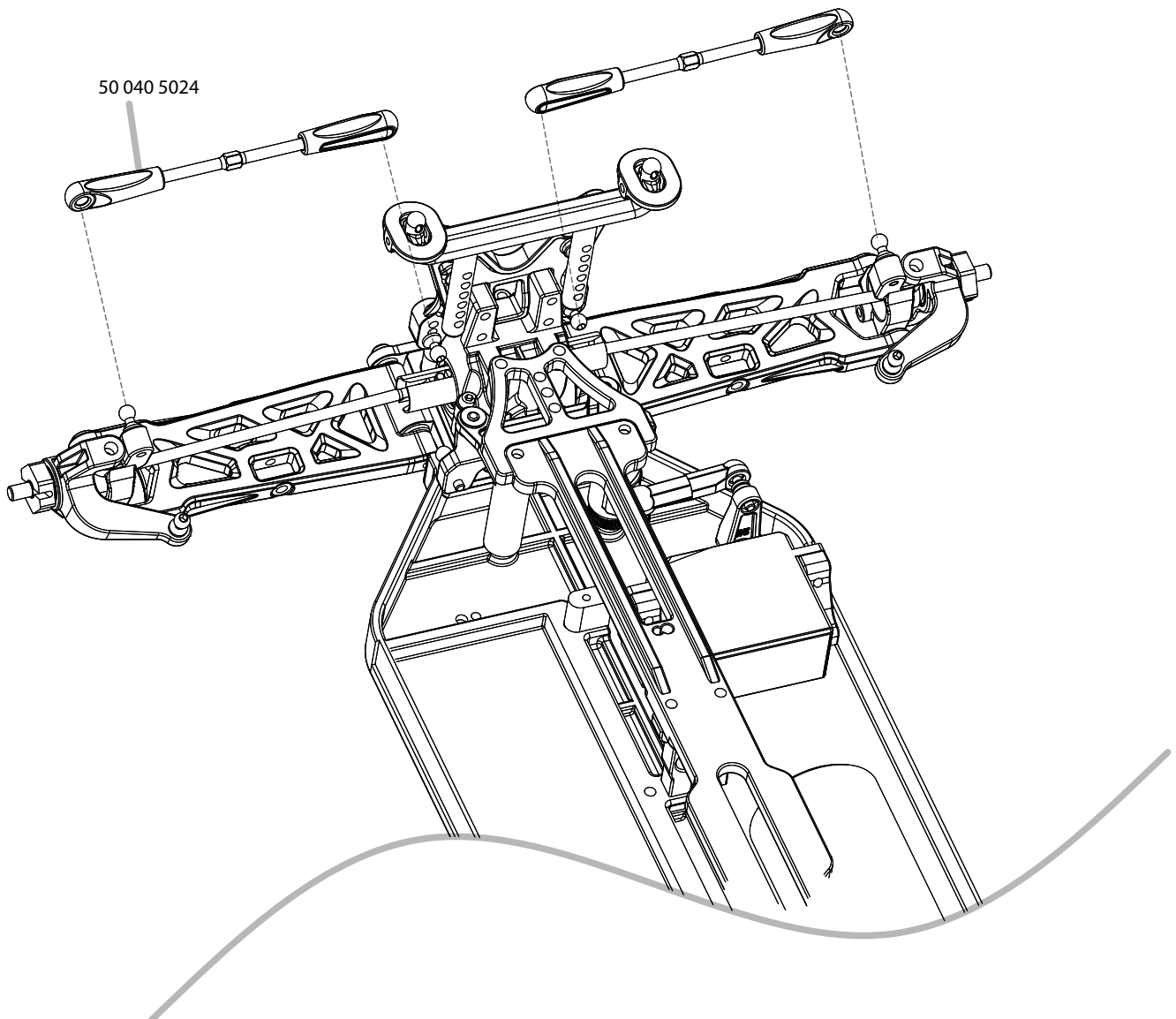
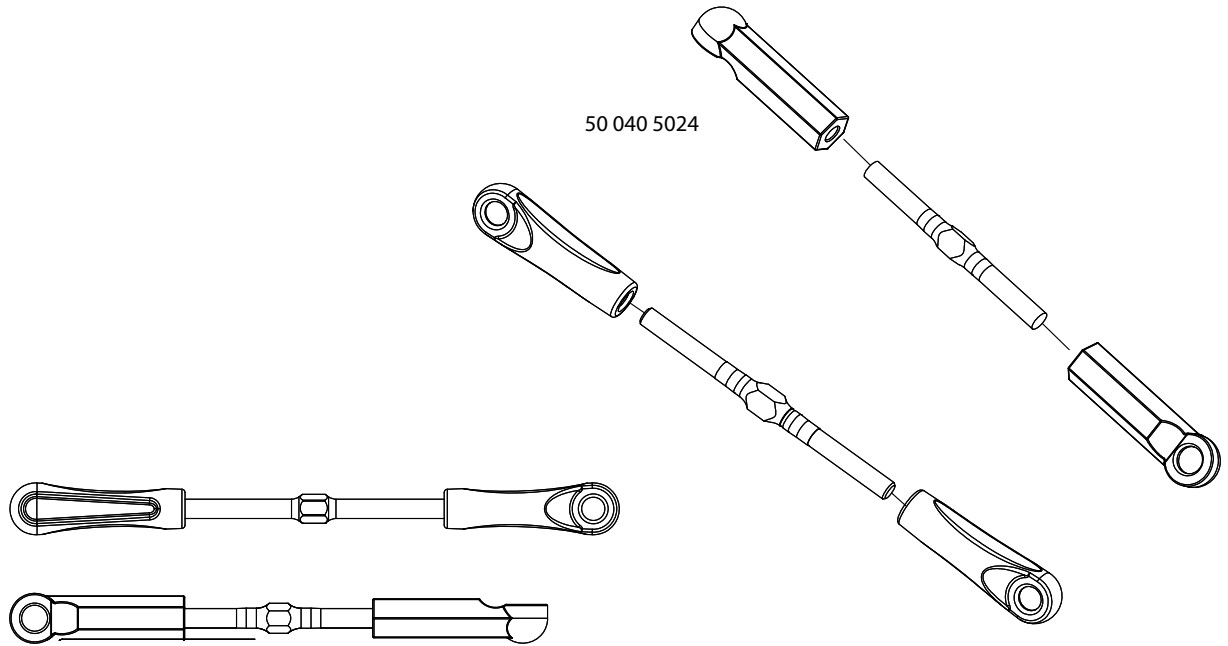


**14. Montage Querlenker • Suspension Arms Assembly**

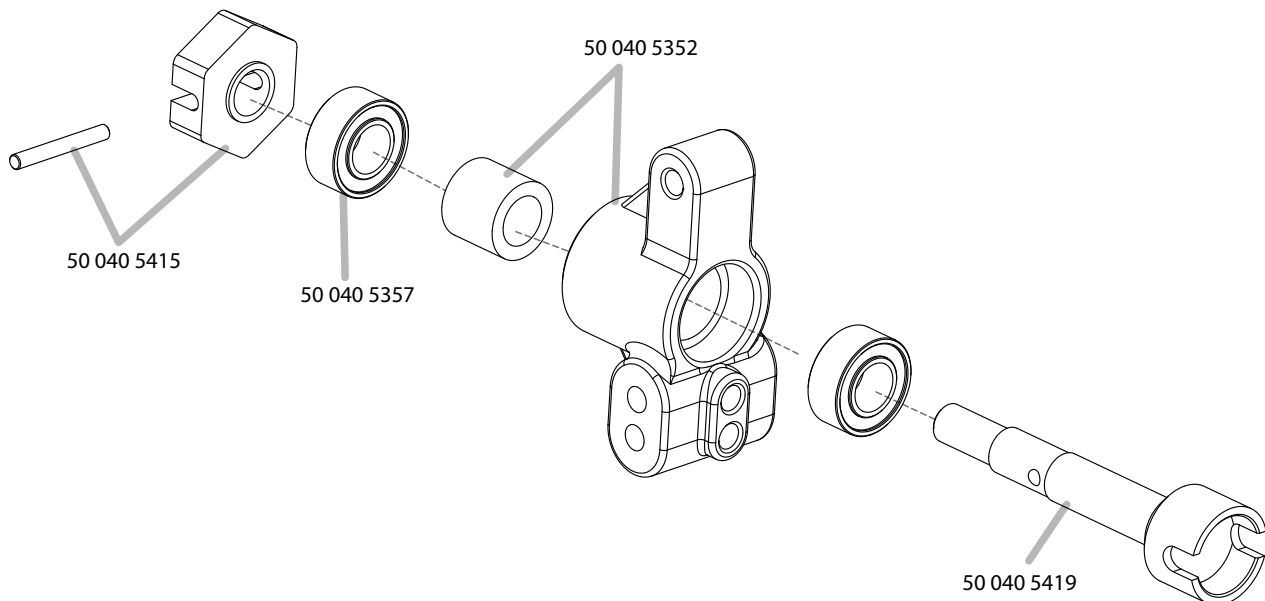
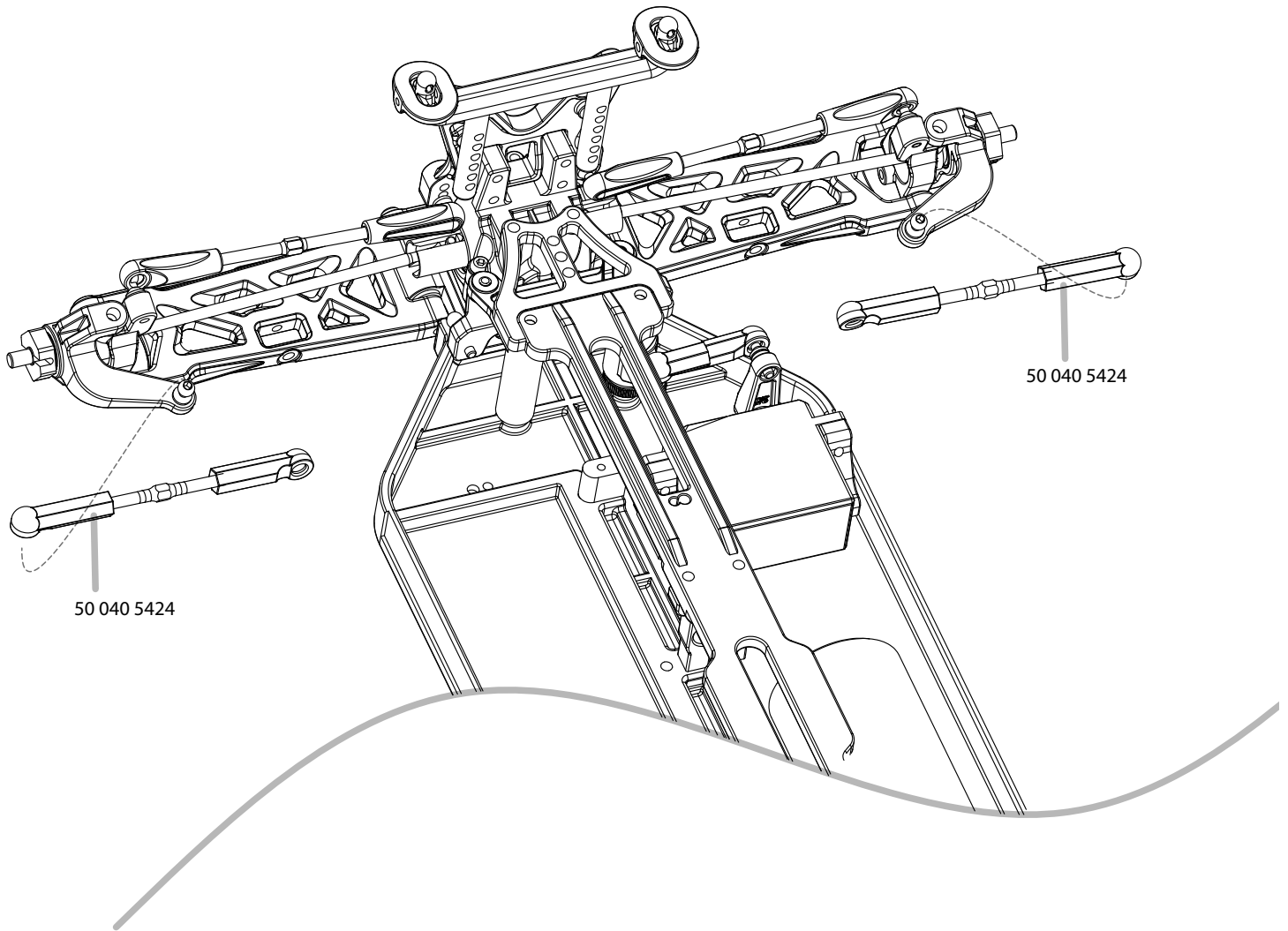


Montage

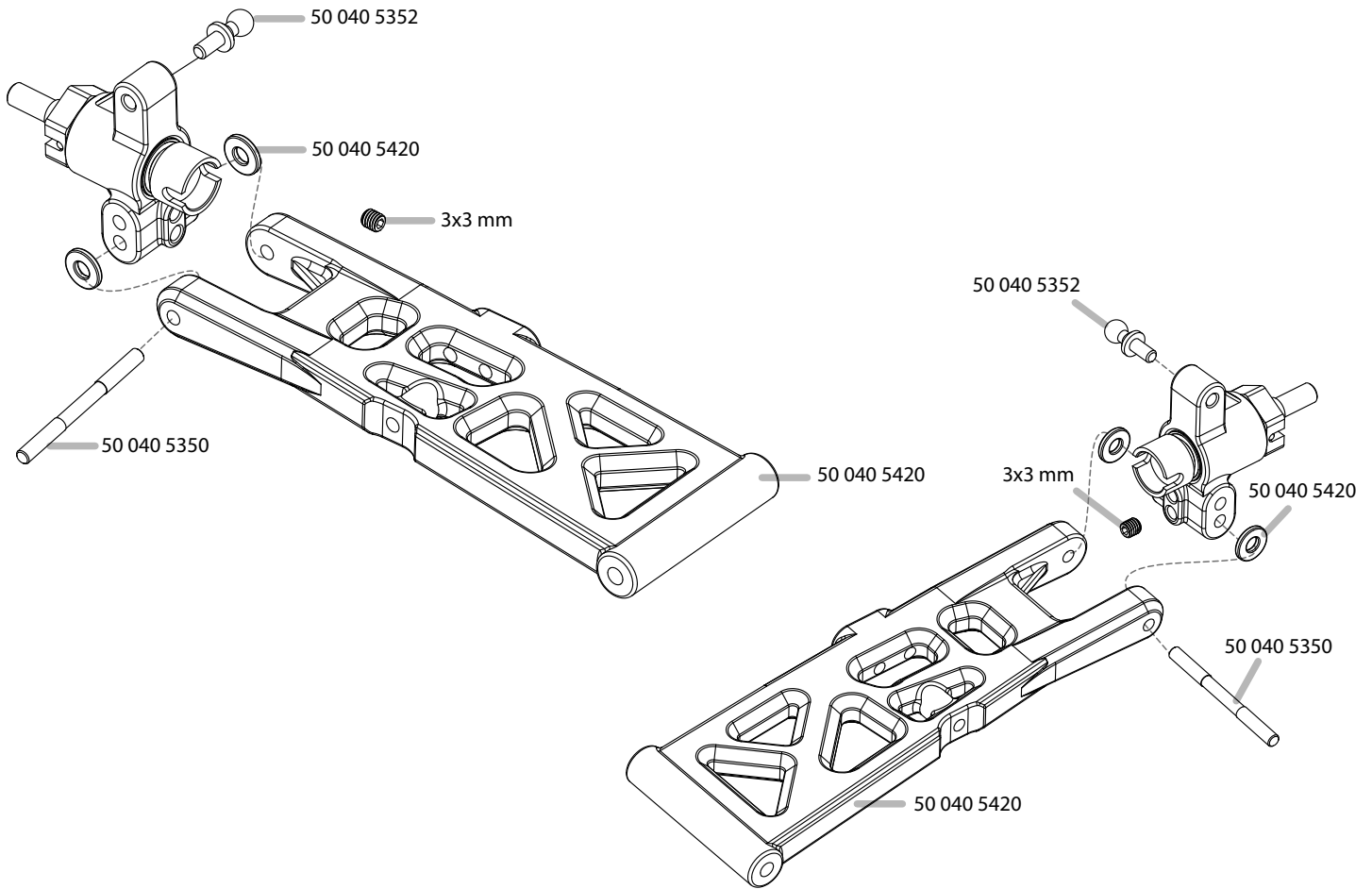
## 15. Montage Gestänge • Turnbuckle Assembly



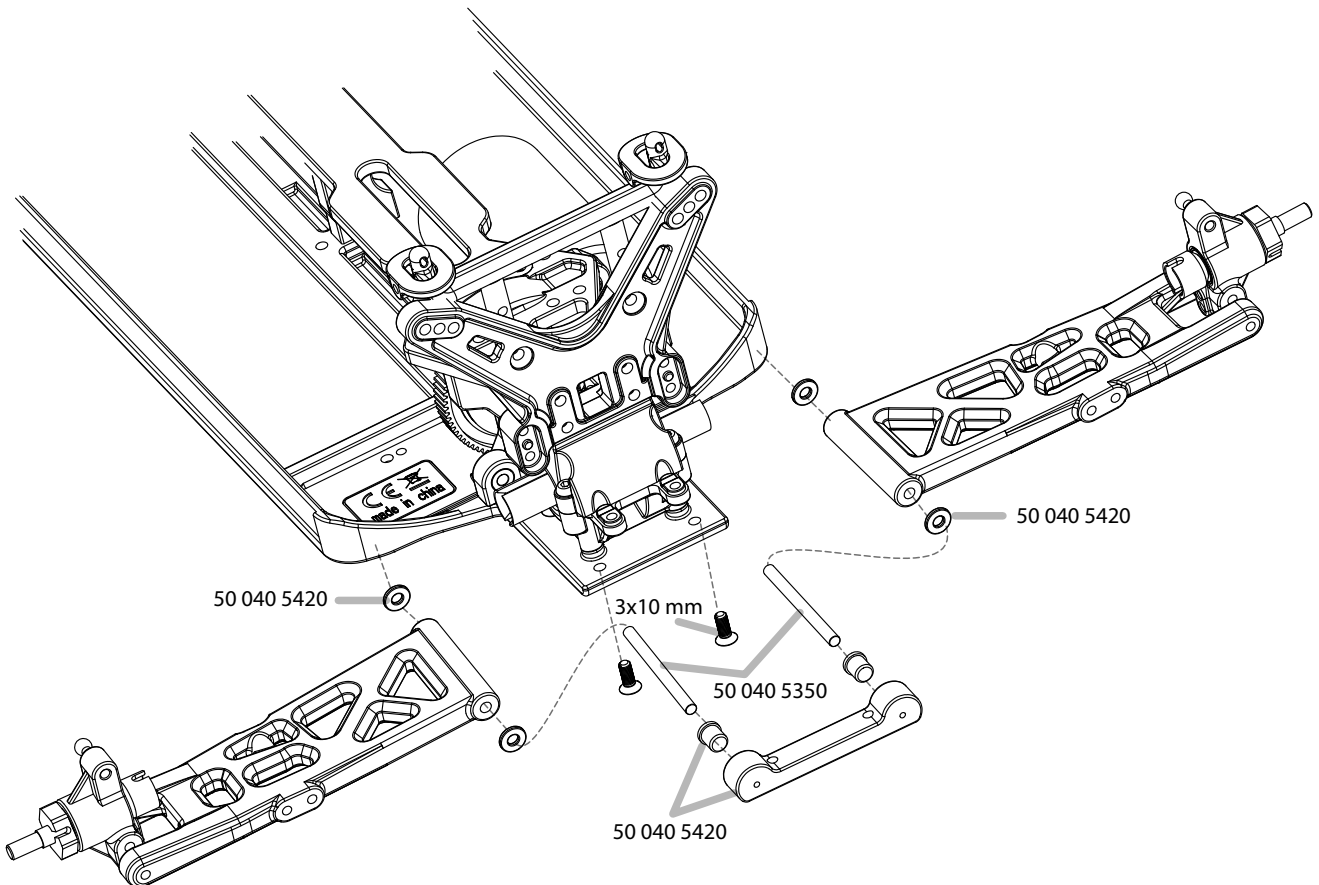
**16. Montage Lenkung • Steering Assembly**



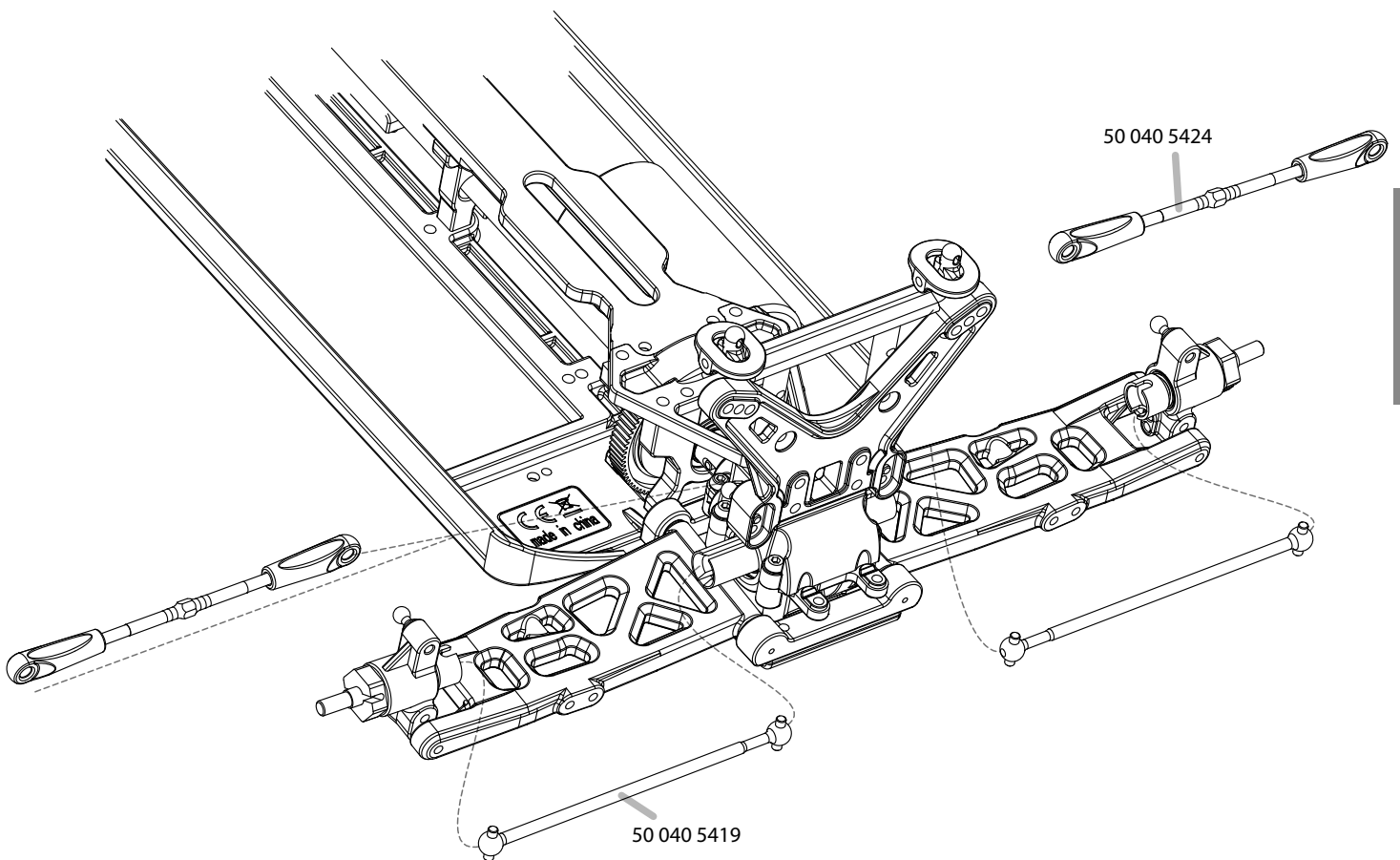
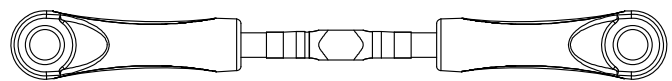
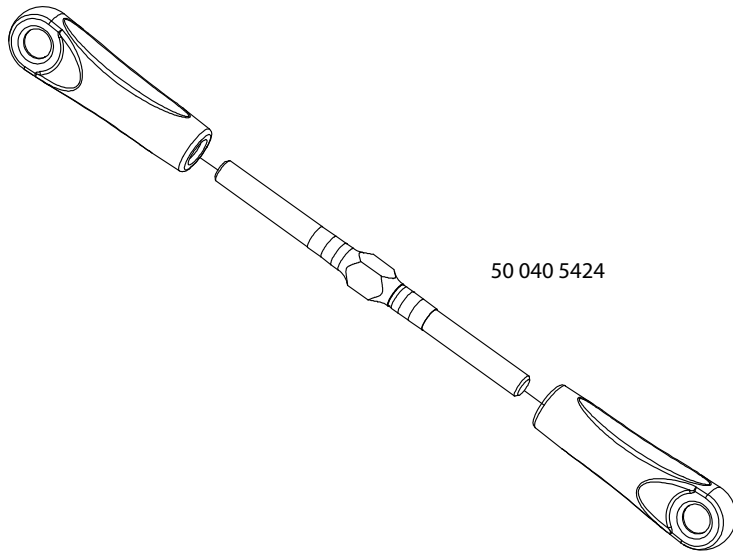
## 17. Querlenker hinten • Rear Suspension Arms



Montage

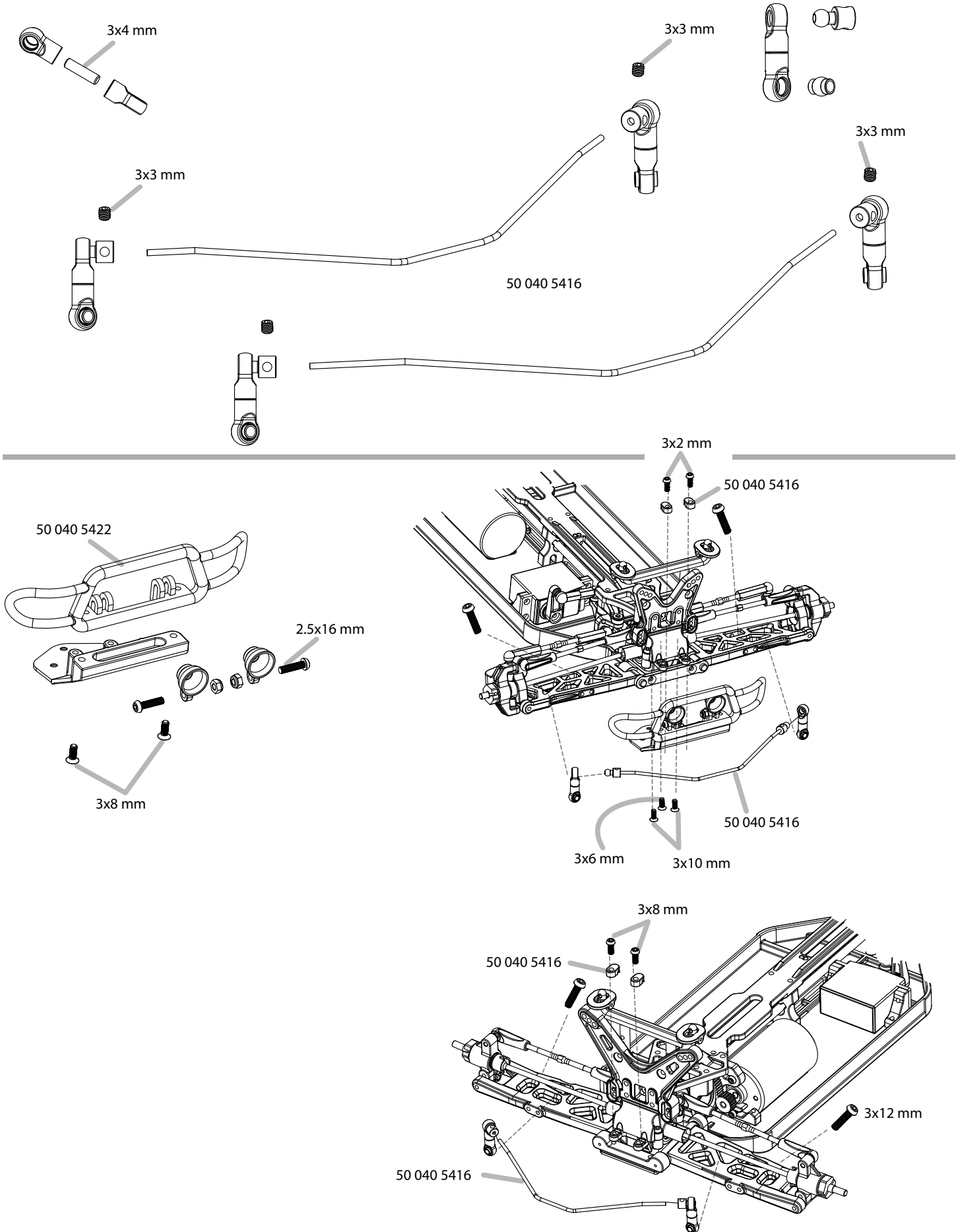


**18. Montage Antriebsknochen • Dogbones Assembly**



Montage

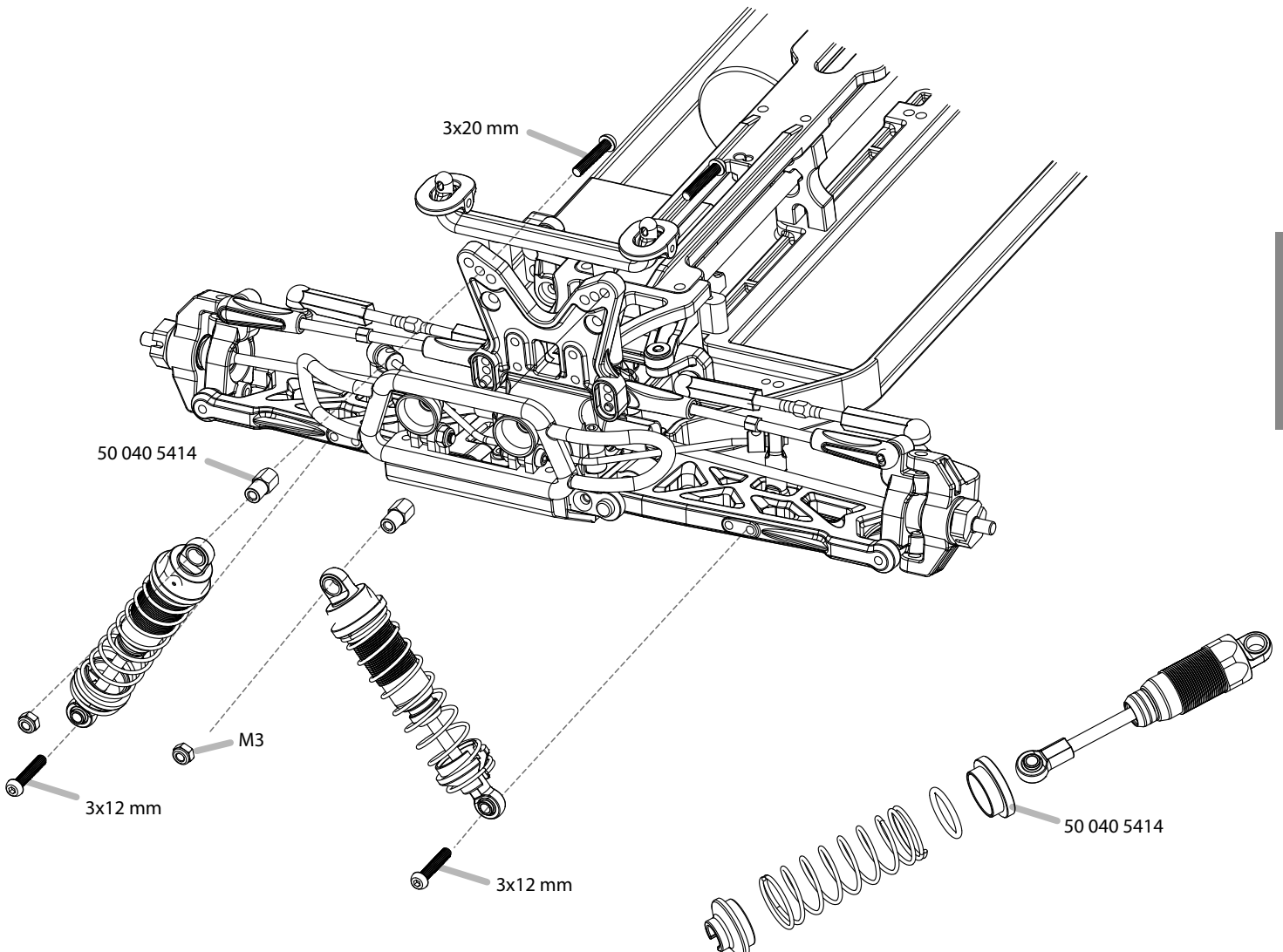
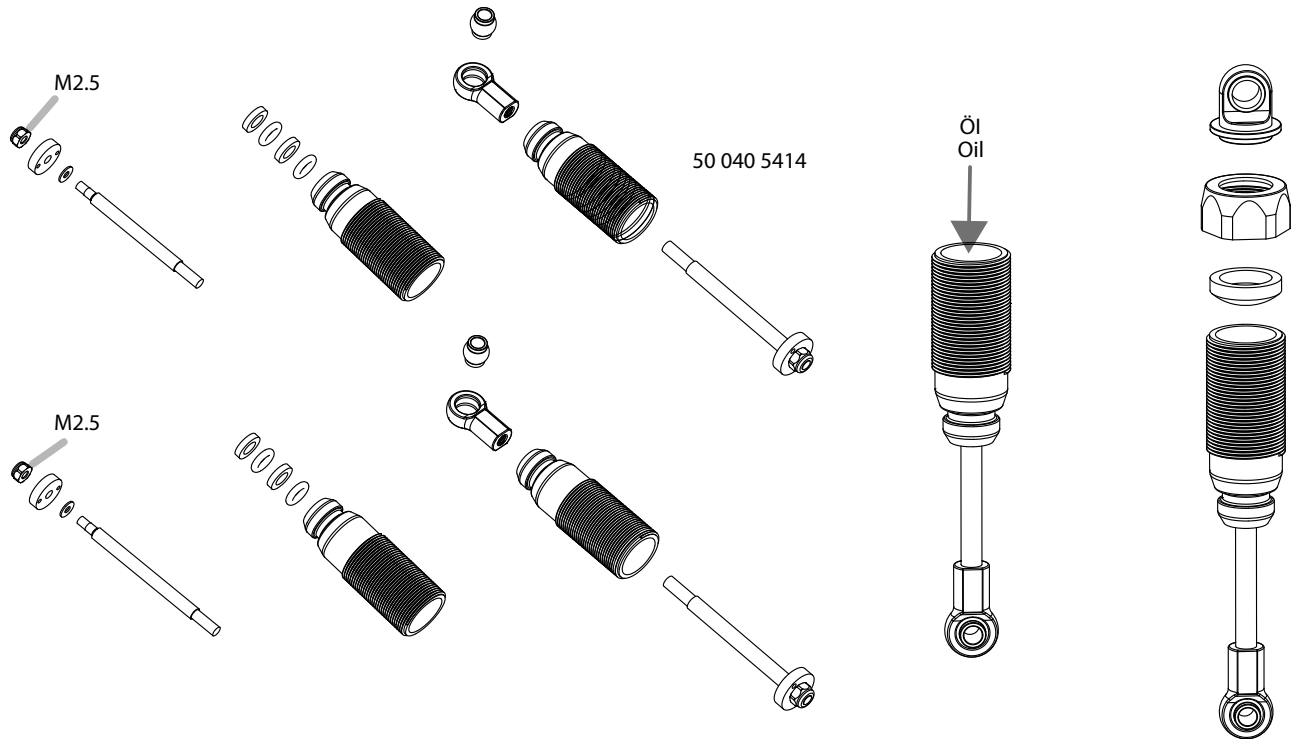
## 19. Montage Stabilisatoren • Sway Bar Assembly



Montage

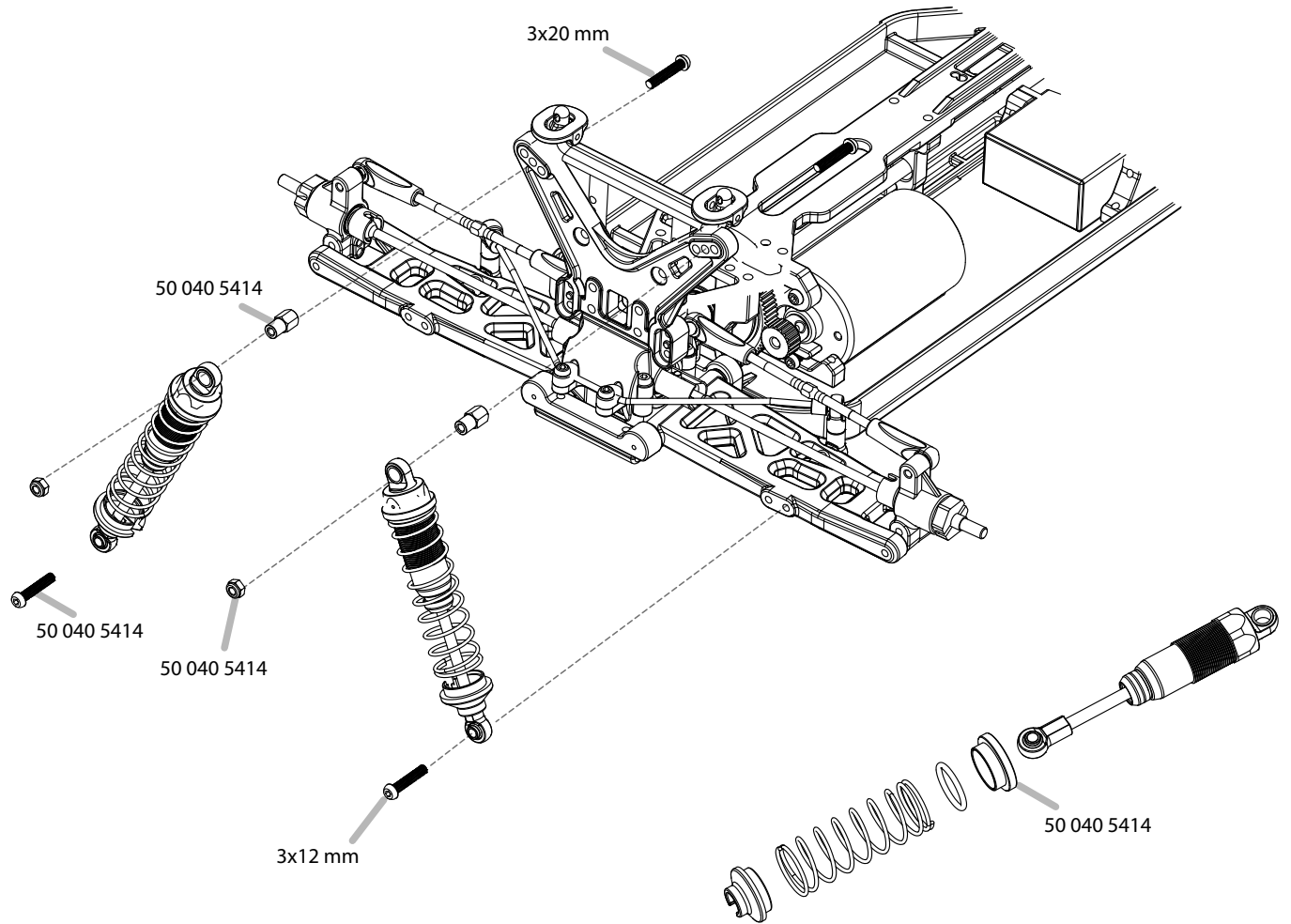


**20. Montage Stoßdämpfer • Shock Set Assembly**

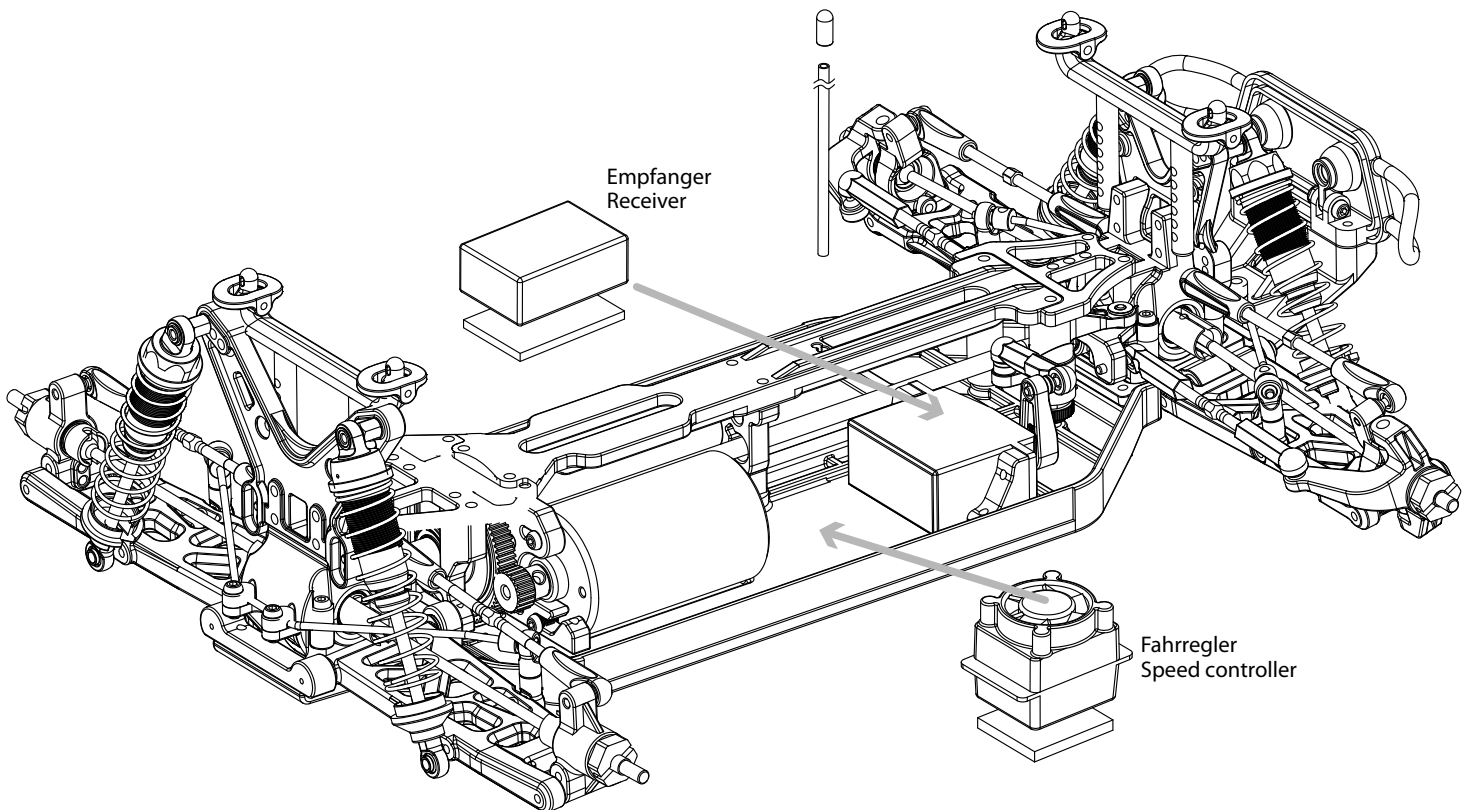


Montage

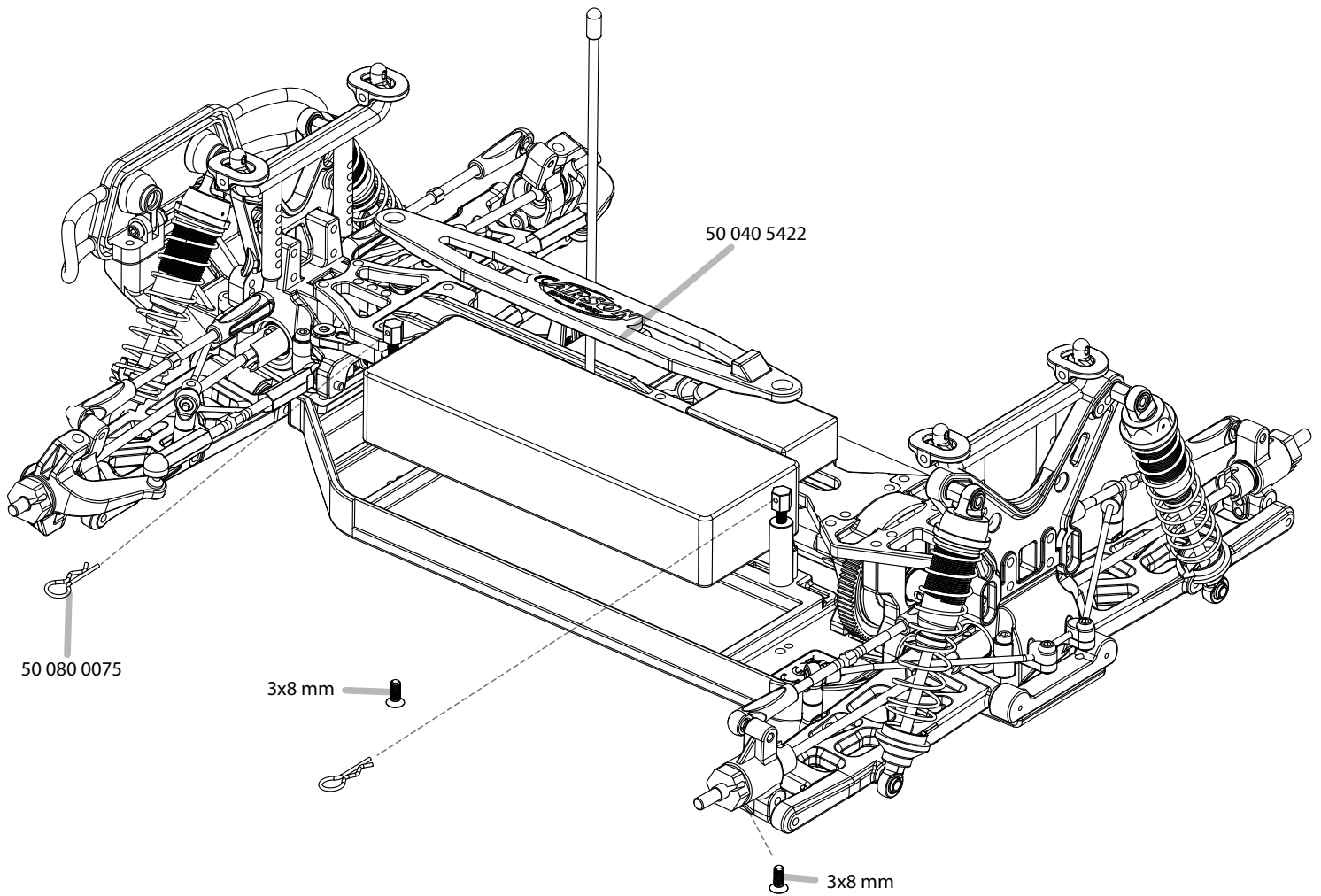
## 21. Montage Stoßdämpfer • Shock Set Assembly



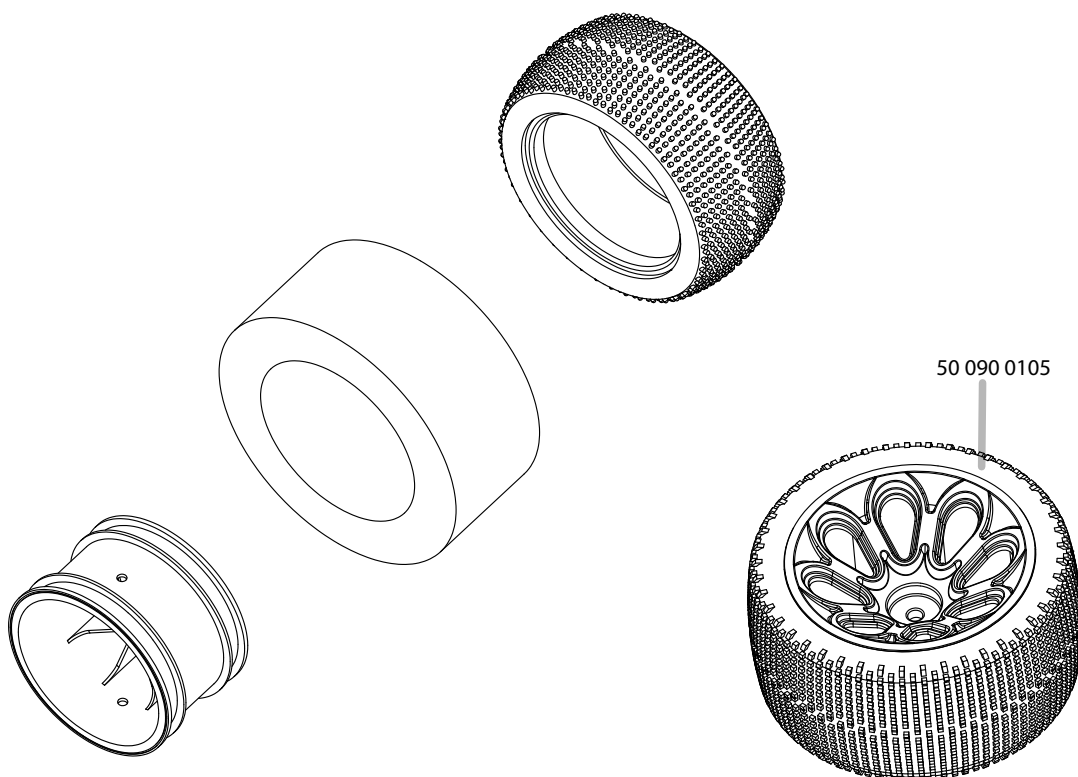
## 22. Montage RC-System • Assembly RC System



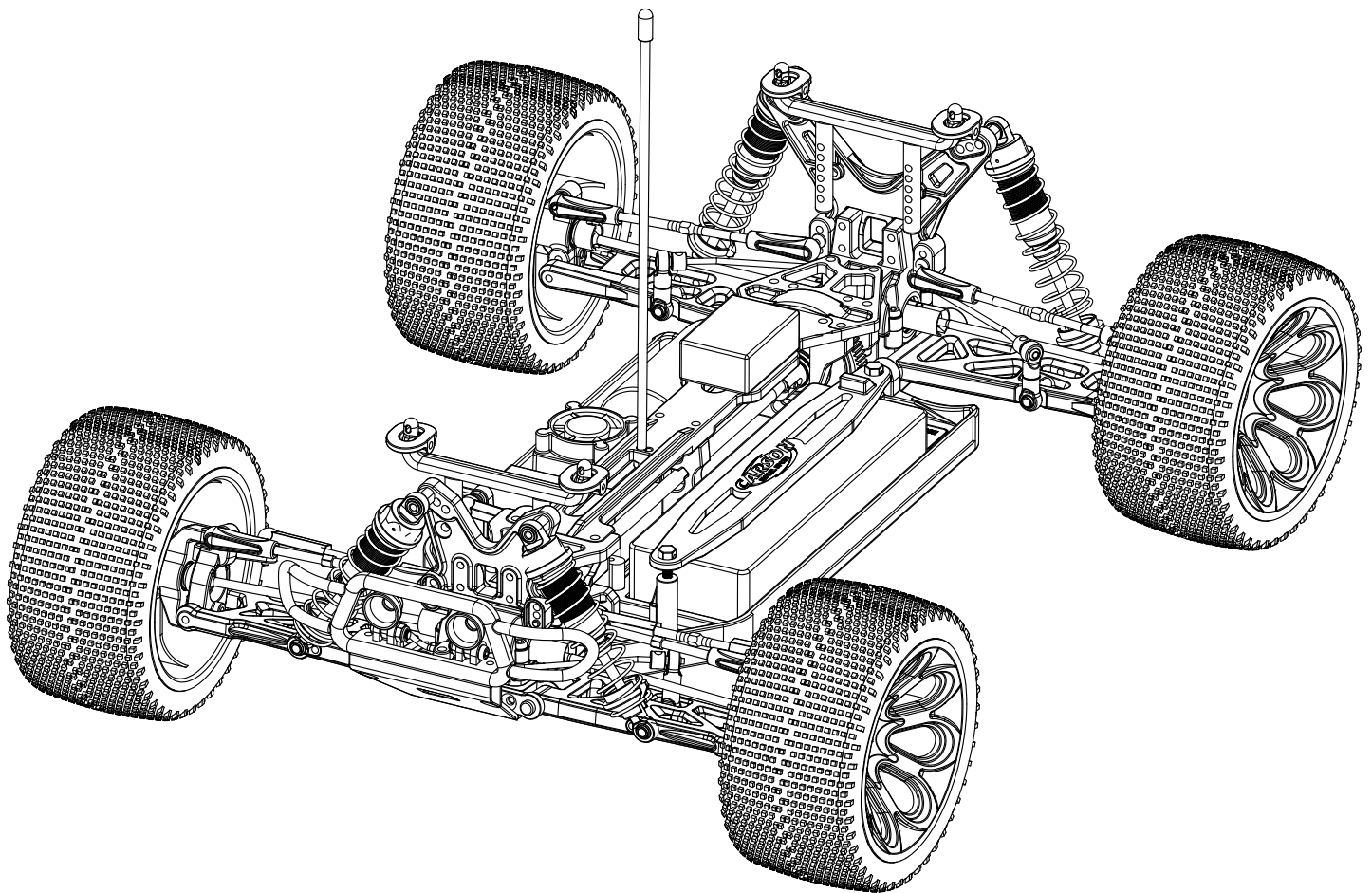
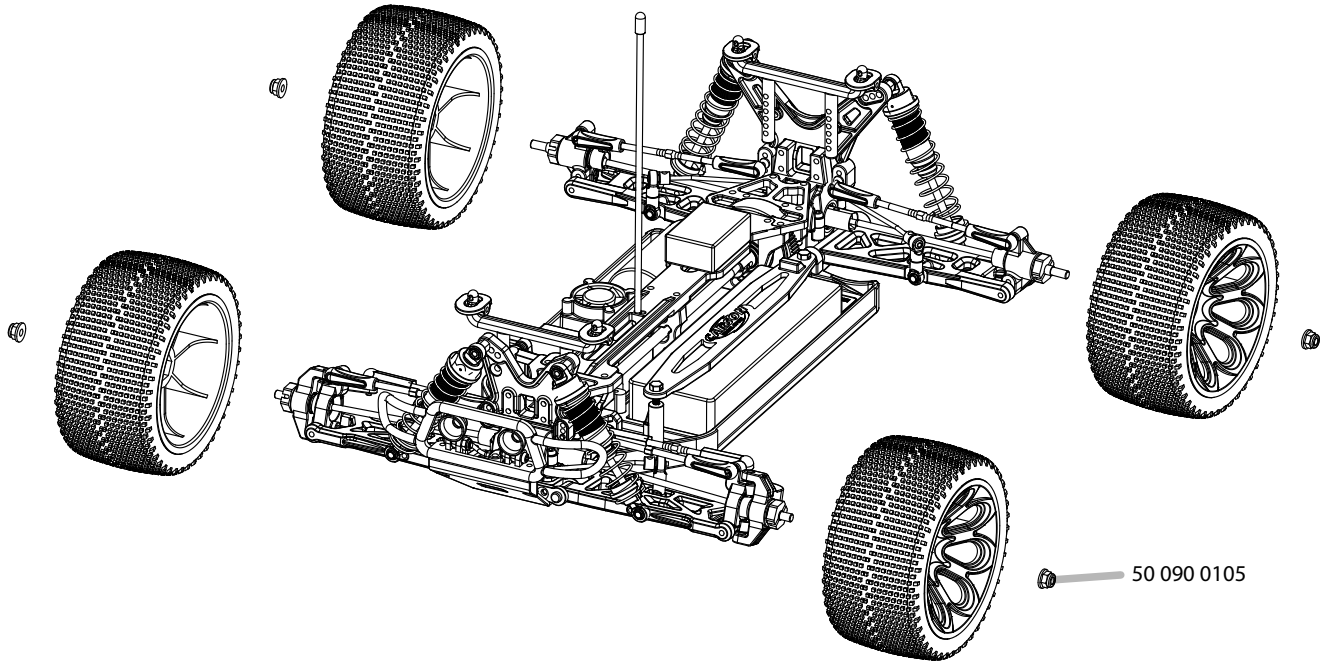
## 23. Montage Akkuhalter • Battery Holder Assembly



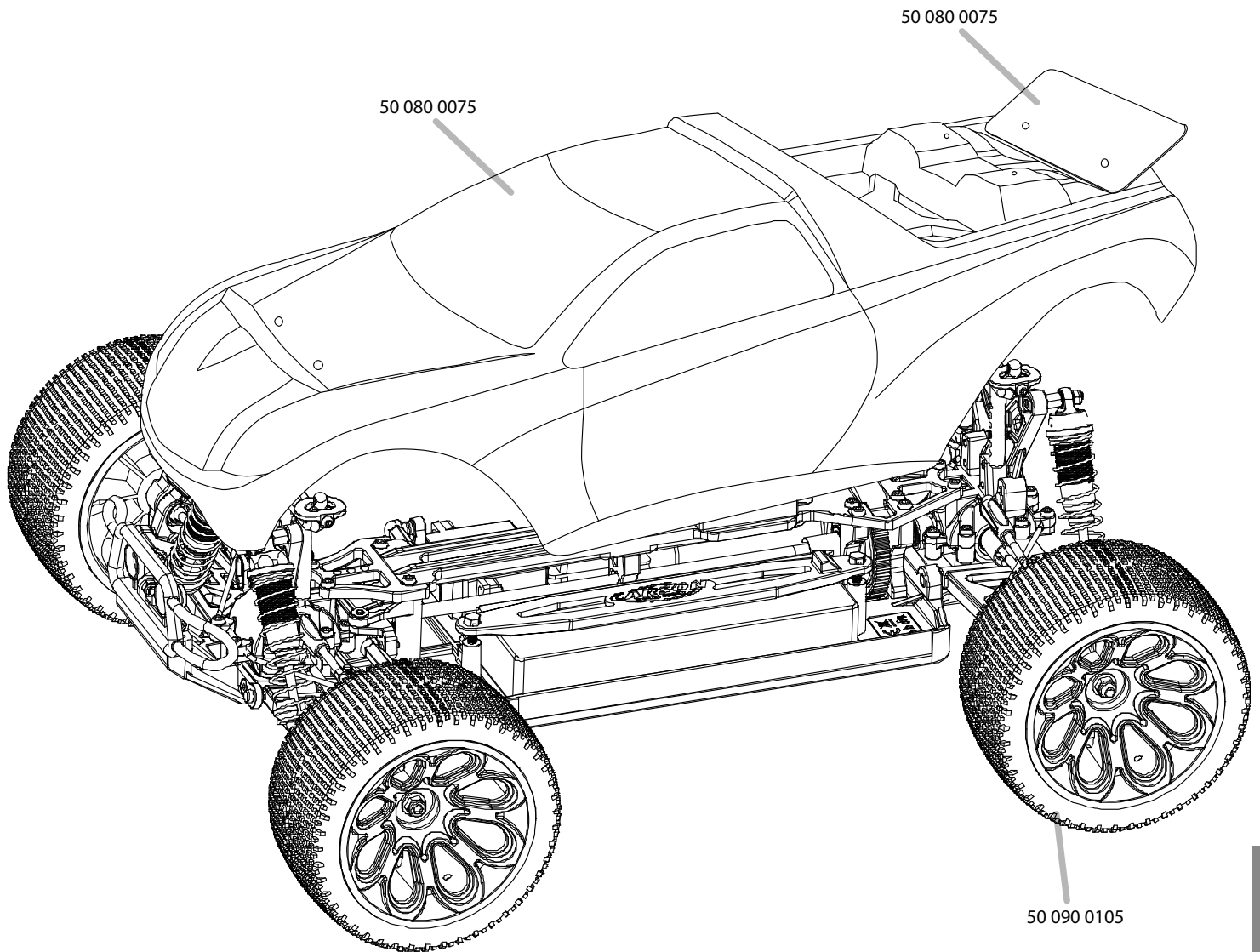
## 24. Montage Räder • Wheel Assembly



## 25. Montage Räder • Wheel Assembly

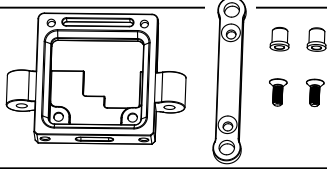


**26. Karosserie + Spoiler • Body + Wing**

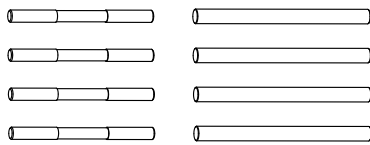


**Ersatzteile**  
**Spare Parts**

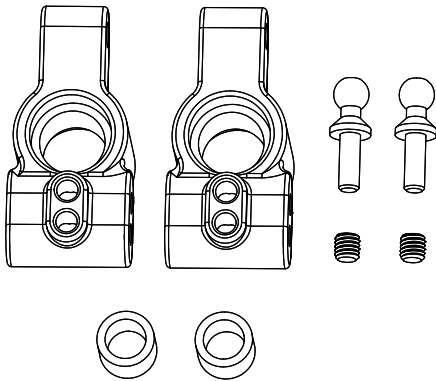
50 040 5344 Querlenkerhalter Set vorne/hi  
Suspension arm holder set f/r



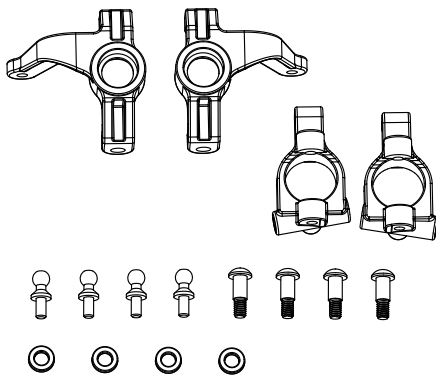
50 040 5350 Querlenker-/Achsschenkelstifte v/h  
Suspension/c-hub pin f/r



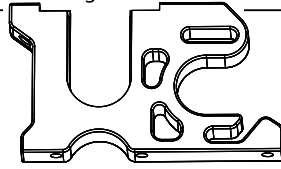
50 040 5352 2x Achsschenkel-Set hinten  
2x Rear hub set



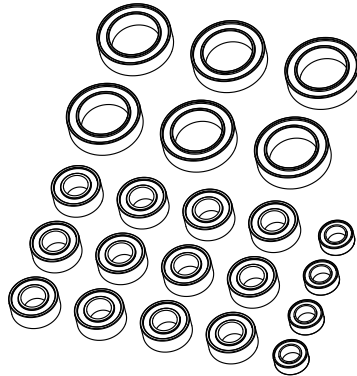
50 040 5354 2x Achsschenkel-Set hinten  
2x Rear hub set



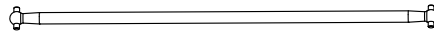
50 040 5356 Motorhalter  
Engine mount



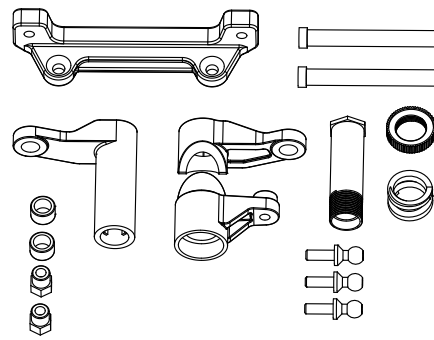
50 040 5357 Kugellager-Set  
Ball bearing set



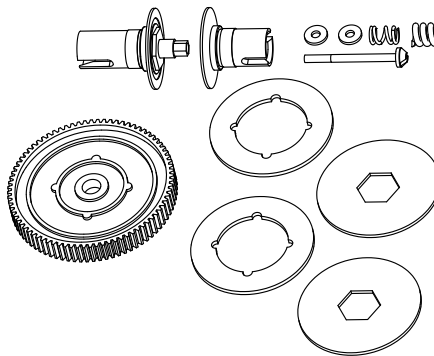
50 040 5359 Mittelantriebswelle  
Main drive shaft



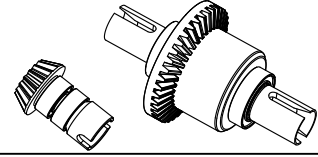
50 040 5360 Servosaver/Lenkeinheit  
Servosaver/steering set



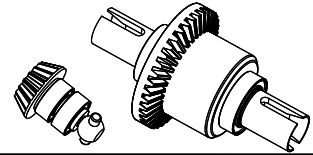
50 040 5361 Rutschkupplung-Set + Zahnrad  
Slipper clutch set + gear



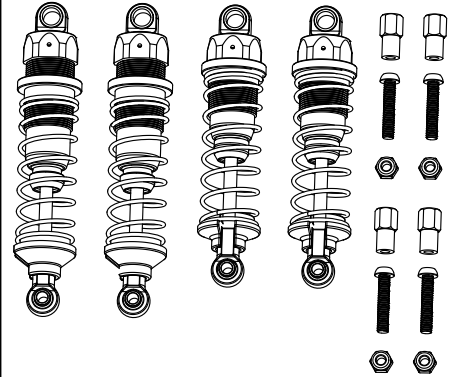
50 040 5362 Differenzial vorne komplett  
Diff complete front



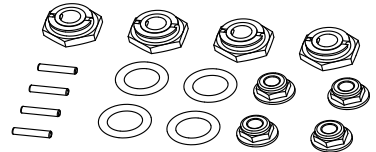
50 040 5363 Differenzial hinten komplett  
Diff complete rear



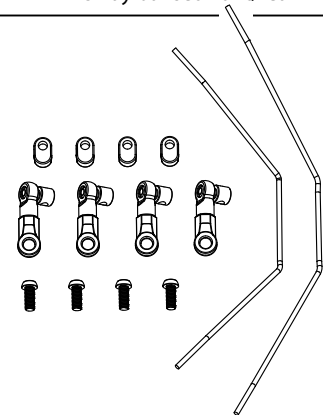
50 040 5414 4x Stoßdämpfer-Set vorne/hinten  
4x Front/rear shock set



50 040 5415 4x Radmitnehmer-Set  
4x Wheel nut set

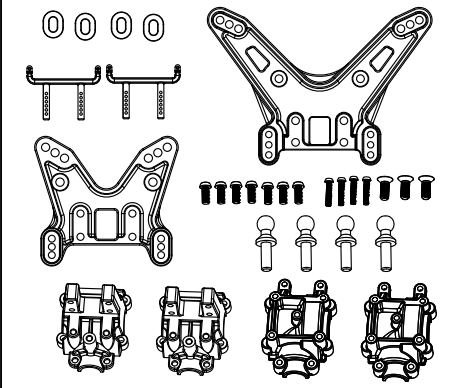


50 040 5416 Stabilisator Set vorne/hinten  
Sway bar set front/rear

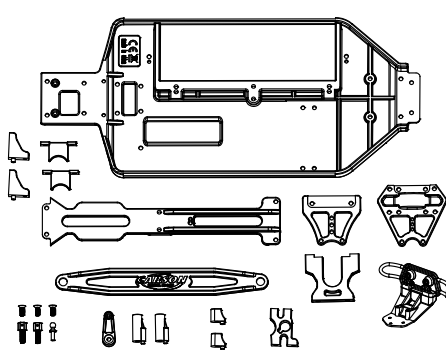


**Ersatzteile • Spare Parts**

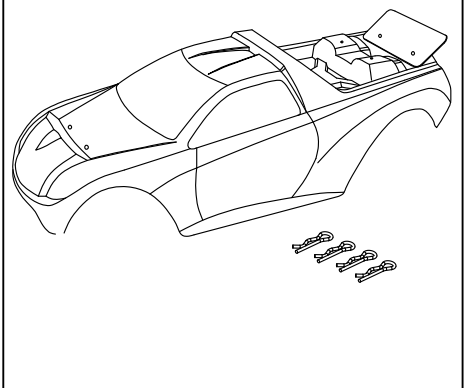
50 040 5417 Dämpferbrücke/Getriebegeh. Set  
Shock tower/gear box set



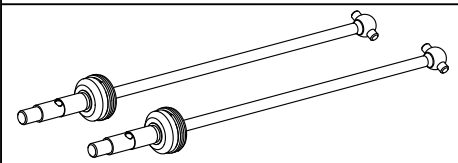
50 040 5422 Chassis/Anbauteile-Set  
Chassis plates replacement set



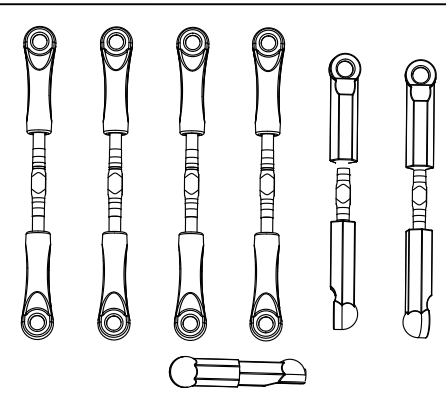
50 080 0075 Karosserie inkl. Spoiler + Clips  
Body + wing + clips



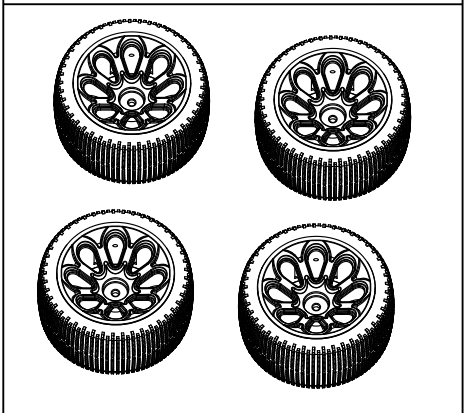
50 040 5418 2x Antriebswellen vorne CVD  
2x Front set cvd



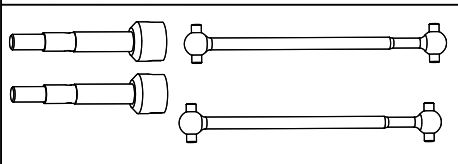
50 040 5424 7x Gestänge-Set  
7x Full turnbuckle set



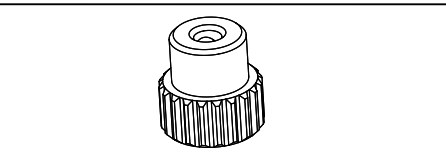
50 090 0105 4x Reifen/Felgen Set  
4x Tyre/wheel set Rock Warrior



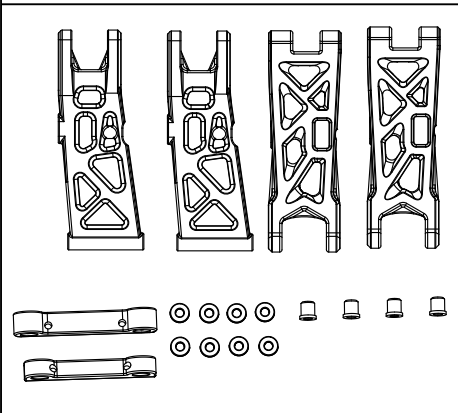
50 040 5419 2x Antriebswellen hi + Achsen  
2x Rear dogbone + drive cup



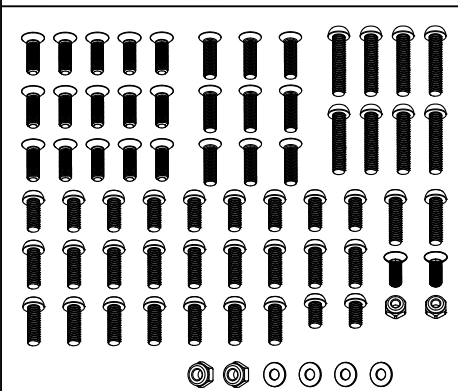
50 040 5464 Motorritzel 21 Z  
Pinion gear 21 T



50 040 5420 Querlenker Set + Halter v/h  
Suspension arm + holder f/r



50 040 5421 Schrauben-Set „X10EB“  
Screw set "X10EB"





**For Germany:  
Service-Hotline:**

**Mo - Do 8.00 - 17.00 Uhr**

**Fr 8.00 - 14.30 Uhr**

**CARSON-MODEL SPORT**

**Abt. Service**

**Mittlere Mutsch 9**

**96515 Sonneberg**

**01805-73 33 00**

14 ct/min aus dem deutschen Festnetz



**CARSON-MODEL SPORT**

**Werkstraße 1 • D-90765 Fürth • Germany**

**[www.carson-modelsport.com](http://www.carson-modelsport.com)**